



دفترچه راهنمای اینورتر

MASTER A1

High Performance and Various applications
Standard Drive



 **Advanced Drive Technology**
motor control & power conversion

اطلاعات کلی محصول :

کد شناسایی محصول

کد ثبت شده بر روی دستگاه اطلاعات فنی محصول را بر اساس جدول ذیل در اختیار کاربر قرار میدهد .

Model: A1-140A (Note1)-2E- 00

A1	140A		2	E	00
name	Max. Applicable Motor Capacity		Input Voltage	Keypad	IP
A1	32A	7.5 [kW]	2: 3Phase 200 ~ 240[V]	E: LED C: LCD	00: IP00 54: IP54
	45A	11 [kW]			
	64A	15 [kW]			
	76A	18.5 [kW]			
	90A	22 [kW]			
	114A	30 [kW]			
	140A	37 [kW]			
	170A	45 [kW]			
	205A	55 [kW]			
	261A	75 [kW]			
	310A	90 [kW]			
	16A	7.5 [kW]	4: 3Phase 380 ~ 480[V]		
	23A	11 [kW]			
	32A	15 [kW]			
	38A	18.5 [kW]			
	45A	22 [kW]			
	58A	30 [kW]			
	075A	37 [kW]			
	090A	45 [kW]			
	110A	55 [kW]			
149A	75 [kW]				
176A	90 [kW]				
217A	110 [kW]				
260A	132 [kW]				
296A	160 [kW]				

آشنایی با اجزای محصول



۱ - کی پد

۲ - درب جلو

۳ - محل آویز زنجیر برای بلند کردن دستگاه

۴ - محل پیچ جهت نصب

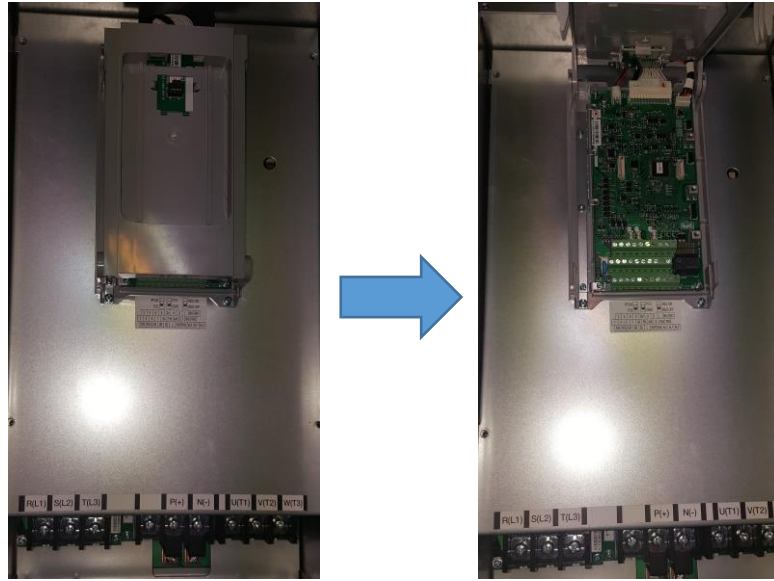
۵ - فنهای خنک کننده

۶ - پیچهای درب جلو

برای دسترسی به ترمینالهای قدرت بایستی درب جلو دستگاه باز شود که برای این کار بایستی پیچهای درب جلو باز گردد .



و برای دسترسی به ترمینالهای فرمان بایستی کی پد بصورت لولایی باز شود که در اینصورت این ترمینالها ظاهر میگردد



مشخصات محصول :

200V class (032A ~ 310A)

Model A1-xxxA(Note1)-2			032	045	064	076	090	114	
Motor Applied [kW] (Note2)		HD	5.5	7.5	11	15	18.5	22	
		ND	7.5	11	15	18.5	22	30	
Rated Output	Rated Output(Note3) Current [A]		HD	24	32	45	64	76	90
			ND	32	45	64	76	90	114
	Rated Capacity [kVA]	HD	200V	8	11	16	22	26	31
			240V	10	13	19	27	32	37
		ND	200V	11	16	22	26	31	39
			240V	13	19	27	32	37	47
Output Frequency [Hz]		0~400Hz(Note4)							
Output Voltage [V]		3 Phase 200~240V(Note5)							
Rated Input	Available Voltage [V]		3 phase 200~240V (±10%)						
	Input Frequency [Hz]		50/ 60Hz (±5%)						
	Rated Input Current [A]		HD	23	32	45	64	77	92
			ND	31	45	64	77	91	116
	Power loss [kW]		HD	0.15	0.21	0.31	0.42	0.52	0.62
ND			0.21	0.31	0.42	0.52	0.62	0.84	
EMC Filter			Built-in 61800-3 C3						

Model A1-xxxA ^(Note1) -2		140	170	205	261	310	-		
Motor Applied [kW] ^(Note2)		HD	30	37	45	55	75	-	
		ND	37	45	55	75	90	-	
Rated Output	Rated Output ^(Note3) Current [A]		HD	114	140	170	211	261	-
			ND	140	170	205	261	310	-
	Rated Capacity [kVA]	HD	200V	39	48	59	73	90	-
			240V	47	58	71	88	108	-
		ND	200V	48	59	71	90	107	-
			240V	58	71	85	108	129	-
	Output Frequency [Hz]		0~400Hz ^(Note4)						
Output Voltage [V]		3 Phase 200~240V ^(Note5)							
Rated Input	Available Voltage [V]		3 phase 200~240V (±10%)						
	Input Frequency [Hz]		50/ 60Hz (±5%)						
	Rated Input Current [A]		HD	102.9	126.9	154.4	187.7	257.3	-
			ND	126.9	154.4	188.7	257.3	308.8	-
	Power loss [kW]		HD	0.60	0.74	0.90	1.10	1.50	-
ND			0.74	0.90	1.10	1.50	1.80	-	
EMC Filter			Built-in 61800-3 C3						

400V class (016A ~ 217A)

Model A1-xxxA ^(Note1) -4		016	023	032	038	045	058		
Motor Applied [kW] ^(Note2)		HD	5.5	7.5	11	15	18.5	22	
		ND	7.5	11	15	18.5	22	30	
Rated Output	Rated Output ^(Note3) Current [A]		HD	12	16	23	32	38	45
			ND	16	23	32	38	45	58
	Rated Capacity [kVA]	HD	380V	8	11	15	21	25	30
			480V	10	13	19	27	32	37
		ND	380V	11	15	21	25	30	38
			480V	13	19	27	32	37	48
	Output Frequency [Hz]		0~400Hz ^(Note4)						
Output Voltage [V]		3 Phase 380~480V ^(Note5)							
Rated Input	Available Voltage [V]		3-phase 380~480V (±10%)						
	Input Frequency [Hz]		50/ 60Hz (±5%)						
	Rated Input Current [A]		HD	12	16	23	32	38	46
			ND	16	23	32	38	45	59
	Power loss [kW]		HD	0.15	0.21	0.31	0.42	0.52	0.62
ND			0.21	0.31	0.42	0.52	0.62	0.84	
EMC Filter			Built-in 61800-3 C3						

Model A1-xxxA(Note1)-4		075	090	110	149	176	217		
Motor Applied [kW] (Note2)		HD	30	37	45	55	75	90	
		ND	37	45	55	75	90	110	
Rated Output	Rated Output(Note3) Current [A]		HD	58	75	90	110	149	176
			ND	75	90	110	149	176	217
	Rated Capacity [kVA]	HD	380V	38	49	59	72	98	116
			480V	48	62	75	91	124	146
	ND	380V	49	59	72	98	116	143	
		480V	62	75	91	124	146	180	
Output Frequency [Hz]			0~400Hz(Note4)						
Output Voltage [V]			3 Phase 380~480V(Note5)						
Rated Input		Available Voltage [V]		3-phase 380~480V (±10%)					
		Input Frequency [Hz]		50/ 60Hz (±5%)					
Rated Input Current [A]		HD	59.6	73.5	89.4	109.2	149.0	178.8	
		ND	73.5	89.4	109.2	149.0	178.8	218.5	
Power loss [kW]		HD	0.60	0.74	0.90	1.10	1.50	1.80	
		ND	0.74	0.90	1.10	1.50	1.80	2.20	
EMC Filter			Built-in 61800-3 C3						

400V class (260A ~ 296A)

Model A1-xxxA(Note1)-4		260	296	-	-	-	-		
Motor Applied [kW] (Note2)		HD	110	132	-	-	-	-	
		ND	132	160	-	-	-	-	
Rated Output	Rated Output(Note3) Current [A]		HD	217	260	-	-	-	-
			ND	260	296	-	-	-	-
	Rated Capacity [kVA]	HD	380V	143	171	-	-	-	-
			480V	180	216	-	-	-	-
	ND	380V	171	195	-	-	-	-	
		480V	216	246	-	-	-	-	
Output Frequency [Hz]			0~400Hz(Note4)						
Output Voltage [V]			3 Phase 380~480V(Note5)						
Rated Input		Available Voltage [V]		3-phase 380~480V (±10%)					
		Input Frequency [Hz]		50/ 60Hz (±5%)					
Rated Input Current [A]		HD	218.5	262.2	-	-	-	-	
		ND	262.2	317.8	-	-	-	-	
Power loss [kW]		HD	2.20	2.64	-	-	-	-	
		ND	2.64	3.20	-	-	-	-	
EMC Filter			Built-in 61800-3 C3						

NOTE1 : عدد مربوطه بیانگر جریان نامی دستگاه می باشد .

NOTE2 : بیانگر ماکزیمم ظرفیت توان دستگاه می باشد .

NOTE3 : جریان ماکزیمم دستگاه بر اساس تنظیم فرکانس CARRIER متفاوت خواهد بود .

NOTE4 : در صورت استفاده از دستگاه در حالت Sensorless نمیتوان فرکانس کاری را بیشتر از ۳۰۰ هرتز بالا برد (با انتخاب عدد ۲ برای پارامتر 98.01) .

NOTE5 : ماکزیمم ولتاژ خروجی نمیتواند بالاتر از ولتاژ تغذیه باشد .

دیگر مشخصات دستگاه :

1) Control & Operation

Features		Performance Specification
Control Method ^(Note1)		V/F control, Sensorless Vector
Output Frequency Range ^(Note2)		0.5 ~ 400Hz (Sensorless Vector Control: 0.5 ~ 300Hz)
Frequency Accuracy		Digital command $\pm 0.01\%$ of Max Frequency / Analog Frequency $\pm 0.1\%$ ($25 \pm 10^\circ\text{C}$)
Frequency Resolution		Digital Setting : 0.01Hz (below 100Hz), 0.1Hz (above 100Hz) Analog setting: 0.06Hz (DC 0~10V, 4~20mA)
Voltage/ frequency Characteristic		Constant torque, Variable torque
Carrier Frequency		1~10kHz (default: ND 2kHz, HD 3kHz)
Overload Current Rate		Heavy Duty(150%, 1min), Normal Duty(120%, 1min)
Acceleration/Deceleration		0.1~3000 sec (Linear, S curve, U curve), 2 ND Acceleration and Deceleration
DC Injection Braking		Separately configurable start and stop up to 10 sec, 100 % motor rated current
Input Signal	Frequency	<ul style="list-style-type: none"> ▪ Set by Keypad (LED, LCD) ▪ Input voltage: DC 0~10V (Input impedance 10KΩ) ▪ Input current: DC 4~20mA (Input impedance 200Ω)
	Run/Stop	<ul style="list-style-type: none"> ▪ Run / Stop key ▪ Input Terminal: Forward Run/Reverse Run ▪ Input Terminal: Start, Stop, FW/RV Selection
	Intelligent Input Terminal	<ul style="list-style-type: none"> ▪ Run selection 1~2, Run source 1~3 ▪ Frequency selection 1~2 ▪ Multi-speed Inputs 1~3 ▪ Jogging 1~2 ▪ External trip 1~5 ▪ UP/DOWN ▪ PID Integral Reset, PID Disable ▪ 2nd Acceleration / Deceleration ▪ Emergency Stop ▪ Reset ▪ Parameter lock

Features		Performance Specification
Output Signal	Intelligent Output Terminal (RN0-RN1, RN2-RN3, AL0-AL1-AL2)	<ul style="list-style-type: none"> ▪ Run (VFD Running Status Signal) ▪ FA1 (Frequency Arrival Signal 1) ▪ FA2 (Frequency Arrival Signal 2) ▪ OL (Overload Alarm) ▪ OD (PID Error Deviation Signal) ▪ AL (Fault Signal)
	FM Output	Analog Output Meter (DC 0~10V full scale. Max ▪ 1mA) Output Frequency, Output Current, Output Voltage, Output Power and Output Torque
	AMI Output	Analog Output Meter (4~20mA full scale. Max ▪ 250Ω) Output Frequency, Output Current, Output Voltage, Output Power and Output Torque

2) Application & Protection Functions

Features	Performance Specification
Application Specification Functions	<ul style="list-style-type: none"> ▪ Curved Acceleration / Deceleration Profile, ▪ Upper and Lower Limiters, ▪ 8-stage Speed Profile, ▪ Carrier Frequency Change (1 to 10Khz), ▪ Frequency Skip ▪ Process Jogging, ▪ Electronic Thermal Level Adjustment, ▪ Retry Function, ▪ Trip History Monitor, ▪ Auto Tuning, ▪ V/f Characteristic Selection, ▪ Speed Search ▪ Automatic Torque Boost, ▪ Frequency Conversion Display,
Protection Functions	<ul style="list-style-type: none"> ▪ Over Current / Short Circuit ▪ DC link Over Voltage /DC link Under Voltage, ▪ Motor Overload, ▪ VFD Overload ▪ EEPROM Error, ▪ Communication Error, ▪ IGBT Over Temperature, ▪ Input Phase loss, ▪ Ground Fault, ▪ External Event ▪ Fan Fault ▪ OVS Control Fail ▪ Safety

3) Use Environment & Option

Feature		Performance Specification
Environment specification	Ambient Temperature	CT (Heavy Duty) load: - 10 ~ 50°C VT (Normal Duty) load: - 10~ 40°C (It is recommended that you use less than 80% load when you use VT load at 50°C. And if ambient temperature is above 40°C, Carrier frequency should be lower than default value.)
	Storage temperature	-20~60°C
	Ambient humidity	Below 90% RH (Installed with no dew condensation)
	Vibration	5.9m/s ² (0.6G). 10~55Hz
	Shock	10 Hz to 20Hz, 9.8m/s ² Max, 20Hz to 55Hz, 5.9m/s ² Max
	Location	Under 1000m above sea level, indoors (Installed away from corrosive gasses dust)
Standard Compliant		UL 508C, IEC 61800-3
Protective Design		IP00 open-chassis, NEMA Type 1 enclosure.
Option		Fieldbus, Ext I/O, Encoder, Remote operator, Bracket, AC reactor, Noise filter, Braking resistor, Dynamic braking unit (EMC filter and DC reactor are Built in.)

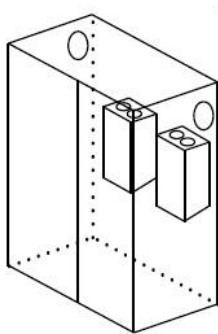
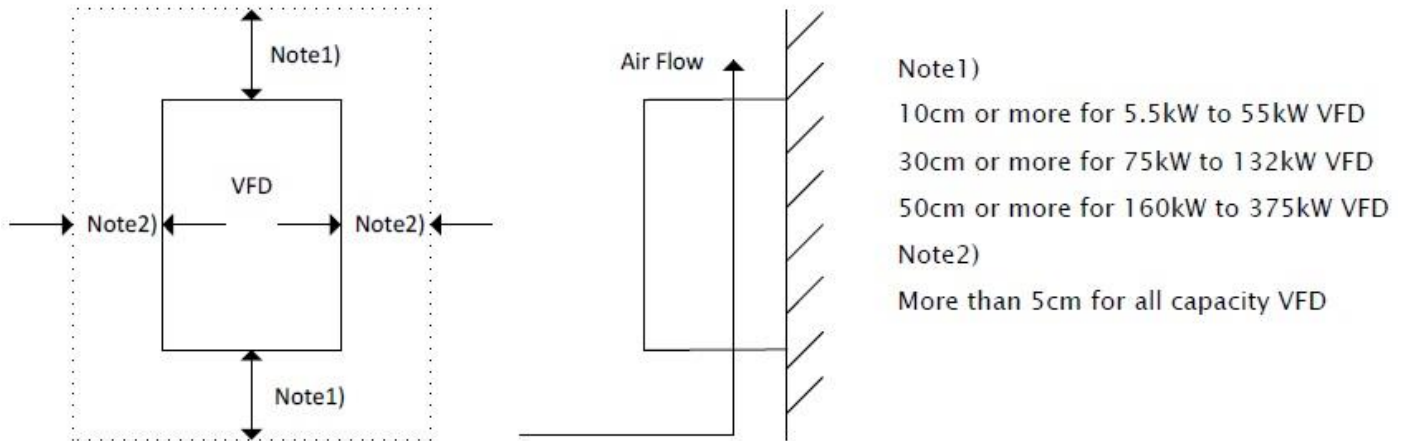
Note1: برای اینکه موتور در حالت sensorless کار کند بایستی پارامتر 98.01 روی عدد ۲ تنظیم گردد. در این مد باید موارد ذیل مد نظر قرار بگیرد.

- فرکانس carrier بایستی بیشتر از 2KHZ تنظیم گردد
- در صورتی که توان موتور مورد استفاده کمتر از نصف ظرفیت اینورتر باشد کارایی دستگاه کاهش خواهد یافت.
- اگر بخواهیم چند موتور را با یک اینورتر راه اندازی کنیم در اینصورت نمیتوان از مد SENSORLESS استفاده کرد.

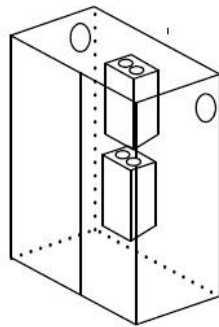
Note2: در صورت استفاده از فرکانس بالاتر از فرکانس نامی موتور حتما به کانالوگ سازنده موتور مراجعه گردد که آیا موتور قابلیت کار در آن فرکانس را دارد یا نه.

نحوه نصب دستگاه :

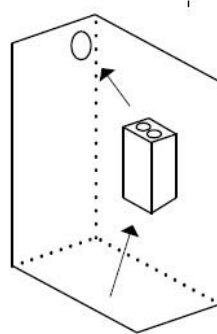
(اطلاعات تکمیلی در دفترچه همراه دستگاه)



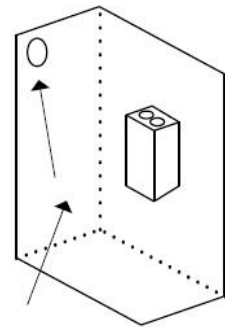
Acceptable (O)



Unacceptable (X)



Acceptable (O)



Unacceptable (X)

ابعاد دستگاه :

(اطلاعات تکمیلی در دفترچه همراه دستگاه)

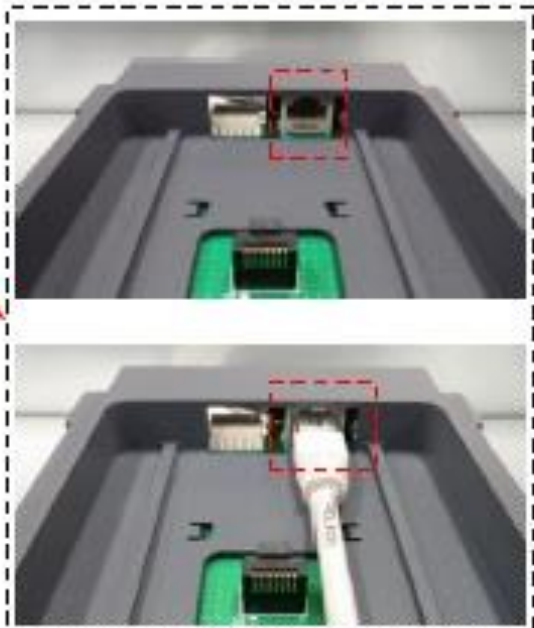
Model	Frame	W [mm]	W1 [mm]	H [mm]	H1 [mm]	D [mm]	Weight [KG]
A1-032A-2	F1	180	130	400	390	235	8.00
A1-045A-2	F1	180	130	400	390	235	8.00
A1-064A-2	F1	180	130	400	390	235	8.00
A1-076A-2	F2	220	170	455	445	235	11.00
A1-090A-2	F2	220	170	455	445	235	11.00
A1-114A-2	F3	270	200	550	532	265	18.30
A1-140A-2	F3	270	200	550	532	265	24.04
A1-170A-2	F4	295	200	660	642	265	34.26
A1-205A-2	F4	295	200	660	642	265	34.26
A1-261A-2	F5	345	230	760	735	275	45.08
A1-310A-2	F5	345	230	760	735	275	46.04
A1-016A-4	F1	180	130	400	390	235	8.00
A1-023A-4	F1	180	130	400	390	235	8.00
A1-032A-4	F1	180	130	400	390	235	8.00
A1-038A-4	F2	220	170	455	445	235	11.00
A1-045A-4	F2	220	170	455	445	235	11.00
A1-058A-4	F2	220	170	455	445	235	11.00
A1-075A-4	F3	270	200	550	532	265	23.30
A1-090A-4	F3	270	200	550	532	265	23.50
A1-110A-4	F4	295	200	660	642	265	30.74
A1-149A-4	F4	295	200	660	642	265	30.94
A1-176A-4	F5	345	230	760	735	275	44.40
A1-217A-4	F5	345	230	760	735	275	44.92
A1-260A-4	F6	385	280	800	775	275	55.48
A1-296A-4	F6	385	280	800	775	275	56.24

نحوه جدا کردن کیبورد دستگاه :

کاربر در صورت نیاز میتواند کیبورد دستگاه را جدا کرده و در محل دیگر توسط کابل CROSS بصورت شکل زیر نصب نماید.

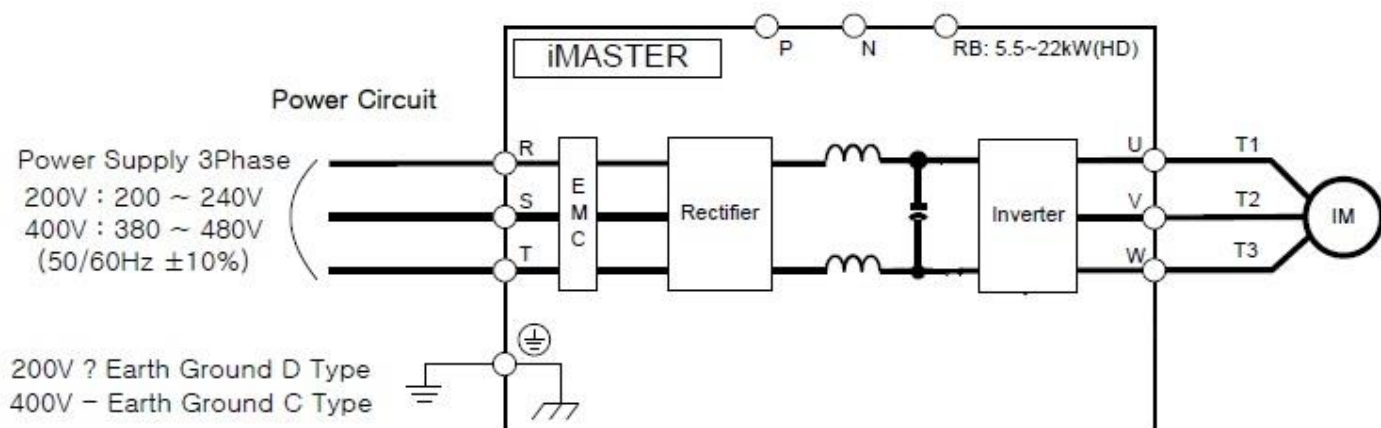


Pressing the upper locking hook of keypad, pull it up.



کابل کشی و سیم بندی دستگاه :

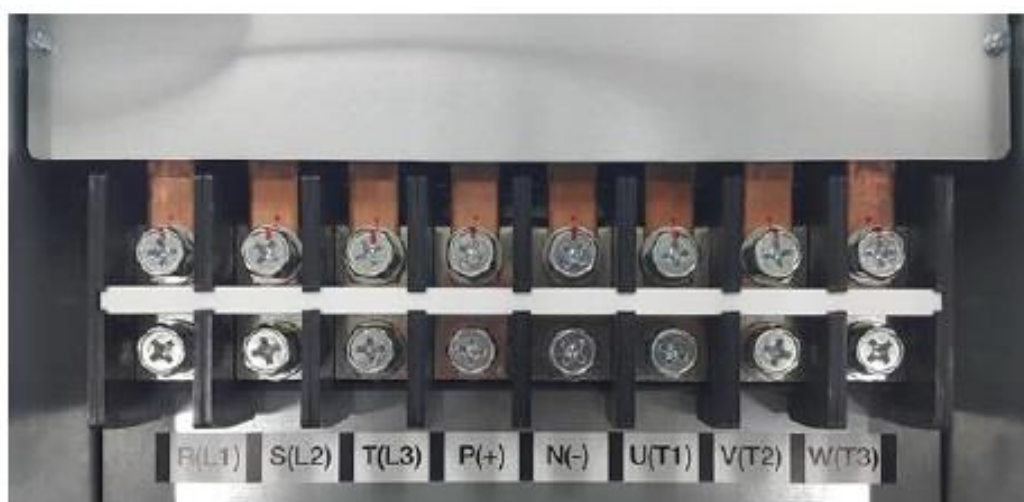
ترمینالهای قدرت



Power terminal (F1,F2)



Power terminal (F3~F6)



ترمینالهای برق ورودی سه فاز به دستگاه

ترمینالهای R(L1) و S(L2) و T(L3) مربوط به برق ورودی دستگاه میباشند. کابل ورودی بایستی از طریق فیوزها و کنتاکتور مناسب ظرفیت دستگاه به اینورتر وصل گردد. (اطلاعات تکمیلی در دفترچه همراه دستگاه)

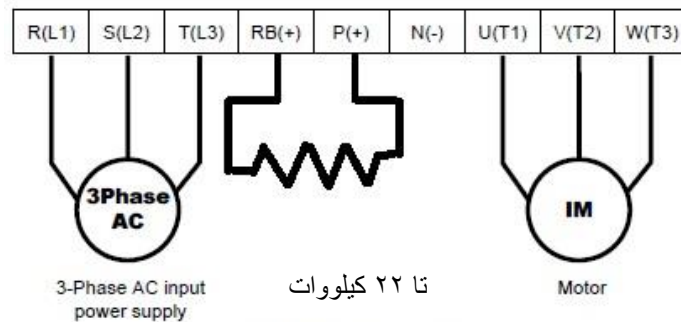
ترمینالهای برق خروجی سه فاز دستگاه به موتور

ترمینالهای U(T1) و V(T2) و W(T3) مربوط به برق خروجی دستگاه به موتور میباشد. حداکثر طول کابل بین اینورتر و موتور نبایستی بیشتر از ۲۰ متر باشد. در صورت نیاز به طول بیشتر بایستی از فیلتر استفاده نمود.

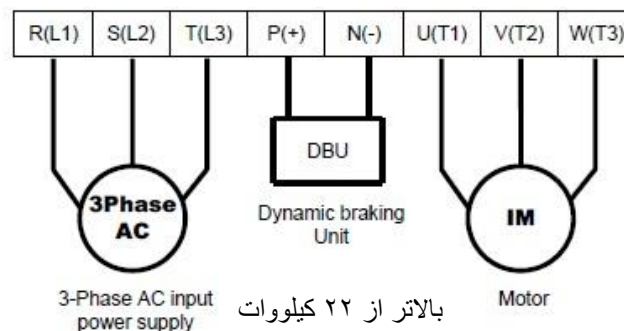
(اطلاعات تکمیلی در دفترچه همراه دستگاه)

ترمینالهای مقاومت ترمزی و یونیت ترمز دینامیکی

در توانهای پایین تر از ۳۰ کیلو وات ترمینالهای RB(+) و P(+) برای اتصال مقاومت ترمزی مورد استفاده قرار میگیرد و در توانهای بالاتر از ۳۰ کیلو وات ترمینالهای P(+) و N(-) جهت اتصال یونیت ترمز دینامیکی مورد استفاده قرار میگیرد



F1, F2 Power Terminal



F3~F6 Power Terminal

توجه: داینامیک برک به منزله یک سویچ هوشمند میماند که به محض تولید انرژی در سمت موتور وصل شده و انرژی تولید شده را به مقاومت ترمزی انتقال می دهد. در اینورترهای با توان کمتر داینامیک برک داخل خود اینورتر قرار دارد ولی در توانهای بالاتر داینامیک برک داخل اینورتر جای نمیگیرد لذا از یک داینامیک برک خارجی بایستی استفاده نمود و در این حالت مقاومت ترمزی به داینامیک برک بایستی وصل گردد.

مقادیر و مشخصات مقاومت ترمزی و Dynamic Break Unit

1) Dynamic Braking Resistor

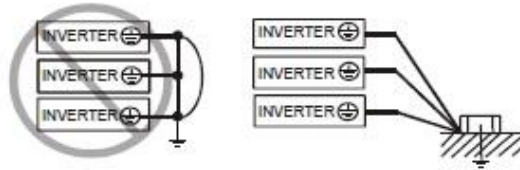
200V Drive		150% Torque, 5% ED		400V Drive		150% Torque, 5% ED	
VFD Model	kW	Ω	W	VFD Model	kW	Ω	W
A1-032A-2	5.5	20	800	A1-016A-4	5.5	85	800
A1-045A-2	7.5	15	1200	A1-023A-4	7.5	60	1200
A1-064A-2	11	10	2400	A1-032A-4	11	40	2400
A1-076A-2	15	8	2400	A1-038A-4	15	30	2400
A1-090A-2	18.5	5	3600	A1-045A-4	18.5	20	3600
A1-114A-2	22	5	3600	A1-058A-4	22	20	3600

2) Dynamic Braking Unit

Input V	VFD Model	kW	DB Unit Model	Ω	kW	Condition for using
3 PHASE 200V	A1-140A-2	30	FBU100-037-2	4.5	10	150% breaking 10%ED
	A1-170A-2	37		4.5	10	
	A1-205A-2	45	FBU100-075-2	2.5	10	
	A1-261A-2	55		2.5	20	
	A1-310A-2	75		2.5	20	
3 PHASE 400V	A1-075A-2	30	FBU100-037-4	12	10	
	A1-090A-2	37		12	10	
	A1-110A-4	45	FBU100-075-4	6	10	
	A1-149A-4	55		6	20	
	A1-176A-4	75		6	20	
	A1-217A-4	90	FBU100-090-4	5	26	
	A1-260A-4	110	FBU100-132-4	3.4	40	
	A1-296A-4	132		3.4	40	

ترمینال ارت دستگاه (ترمینال G)

برای اطمینان از صحت عملکرد دستگاه بایستی این ترمینال به ارت وصل گردد

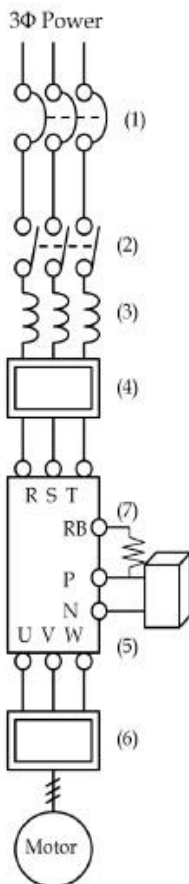


Earth Ground (G) Connection

Grounding wire should be as short as possible and should be connected to the ground point as near as possible to the VFD.

VFD Frame	Grounding Wire Size (mm ² /kcmil)	
	200V class	400V class
F1	14/27.6	8/15.9
F2	22/43.4	14/27.6
F3	53.5/ 105.6	33.6/ 66.4
F4	85.0/ 167.8	53.5/ 105.6
F5	85.0/ 167.8	85.0/167.8
F6	85.0/ 167.8	85.0/167.8

مدار قدرت پیشنهادی برای راه اندازی اینورتر



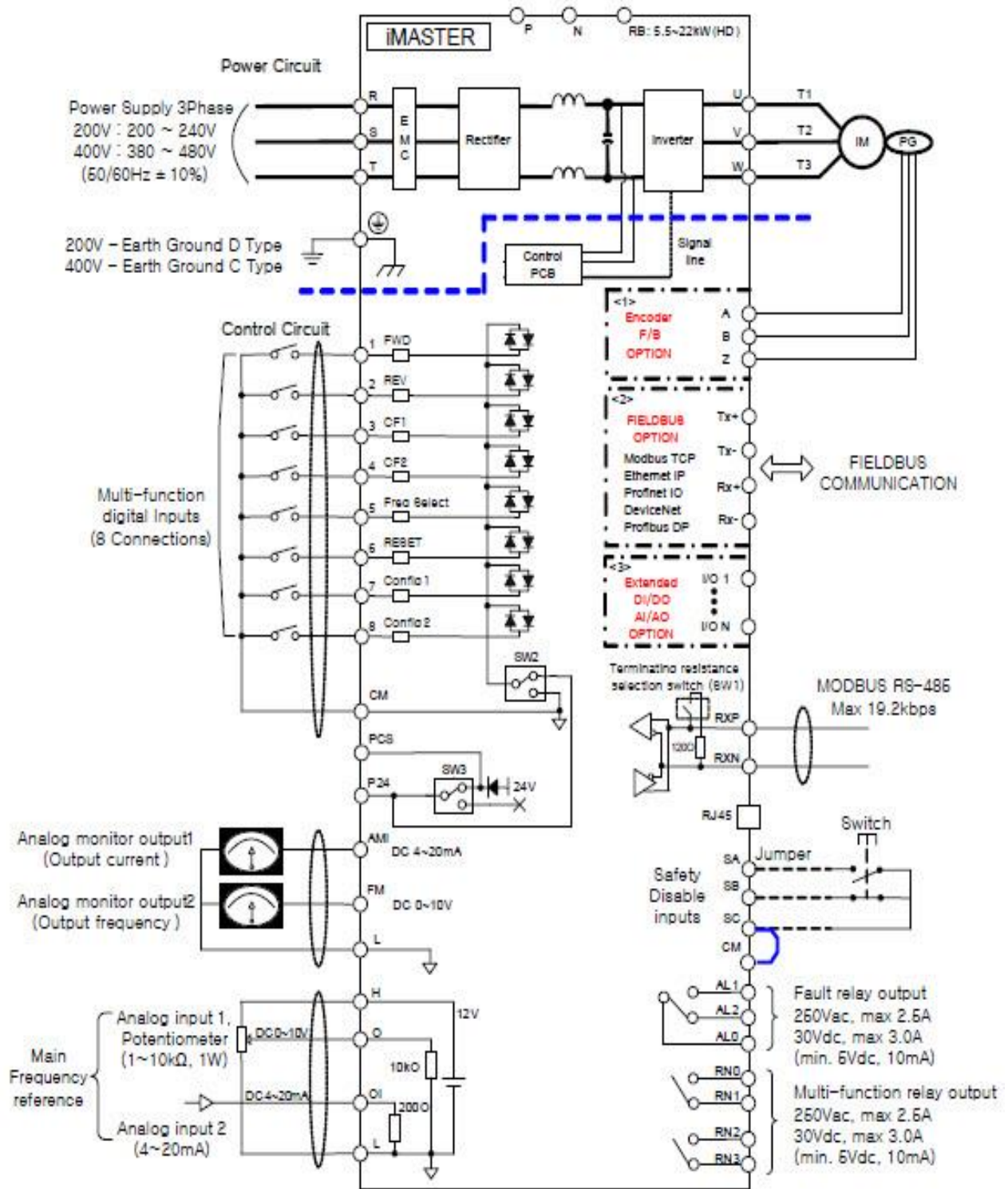
Name	Function
(1) Circuit Breaker	High current flows in the VFD while power is supplied. Be careful when you select the switch because the VFD.
(2) Electric contactor	This does not have to be necessarily installed, but if you do, do not start or stop the VFD frequently with the contactor. It might decrease the life of the VFD.
(3) Input AC Reactor	Recommended to use when the unbalance voltage rate is 3% or more and power supply is 500 kVA or more, and there is a rapid change in the power supply. It also reduces harmonics and improves the power factor.
(4) Input Noise Filter	Reduces radiation noise emitted from wire at the input.
(5) Dynamic Braking Unit	Applied 30~132kW(HD) Used for applications that need to increase the brake torque of the VFD or to frequently start/stop and to run high inertia load.
(6) Output Noise Filter	Reduces noise emitted from the VFD motor leads. This helps to minimize interference with sensitive equipment (ie: sensors or weight scale).
(7) Braking Resistor	Applied 5.5~22kW(HD) Used for applications that need to increase the brake torque of the VFD or to frequently start/stop and to run high inertia load.

کابل و فیوزهای مورد نیاز برای ورودی و خروجیهای قدرت

Class	Motor Output (kW)	VFD Model	Power lines R,S,T, U,V,W,P,N			Screw Size of Terminal	Torque N·m (lb·in)	FUSE [A]
			AWG	kcmil	Lug width (mm/inch)			
200V Class	7.5	A1-032A-2	8	17	11.8/0.46	M4	0.20~0.60	40A
	11	A1-045A-2	8	17	11.8/0.46	M4	0.20~0.60	60A
	15	A1-064A-2	6	26	13/0.51	M5	0.40~0.80	80A
	18.5	A1-076A-2	4	42	13/0.51	M5	0.40~0.80	100A
	22	A1-090A-2	8 * 2P	(17)*2P	13/0.51	M5	0.40~0.80	125A
	30	A1-114A-2	1/0	106	22/0.87	M8	0.80~1.20 (7.08~10.6)	150A
	37	A1-140A-2	3*2P	(52.6)*2P	22/0.87	M8	0.80~1.20 (7.08~10.6)	FWH-350A
	45	A1-170A-2	2*2P	(66.4)*2P	22/0.87	M8	0.80~1.20 (7.08~10.6)	FWH-400A
	55	A1-205A-2	1*2P	(83.7)*2P	22/0.87	M8	0.80~1.20 (7.08~10.6)	FWH-400A
	75	A1-261A-2	2/0*2P	(133.1)*2P	27/1.06	M10	0.80~1.80 (7.08~15.9)	FWH-600A
90	A1-310A-2	3/0*2P	(167.8)*2P	27/1.06	M10	0.80~1.80 (7.08~15.9)	FWH-700A	
400V Class	7.5	A1-016A-4	12	6.5	11.8/0.46	M4	0.20~0.60	20A
	11	A1-023A-4	10	10	11.8/0.46	M4	0.20~0.60	30A
	15	A1-032A-4	8	17	11.8/0.46	M4	0.20~0.60	40A
	18.5	A1-038A-4	8	17	13/0.51	M5	0.40~0.80	50A
	22	A1-045A-4	8	17	13/0.51	M5	0.40~0.80	60A
	30	A1-058A-4	6	26	13/0.51	M5	0.40~0.80	80A
	37	A1-075A-4	2	66.4	16/0.63	M6	0.80~1.00 (7.08~8.85)	FWH-250A
	45	A1-090A-4	2	66.4	16/0.63	M6	0.80~1.00 (7.08~8.85)	FWH-250A

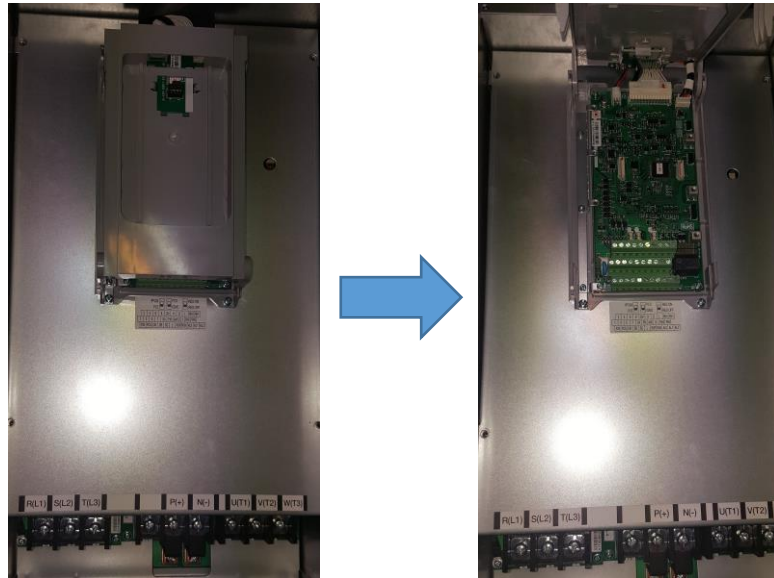
55	A1-110A-4	1/0 or 4*2P	105.5 or (41.7)*2P	22/0.87	M8	0.80~1.20 (7.08~10.6)	FWH-250A
75	A1-149A-4	3*2P	(52.6)*3P	22/0.87	M8	0.80~1.20 (7.08~10.6)	FWH-350A
90	A1-176A-4	2*2P	(66.4)*2P	22/0.87	M8	0.80~1.20 (7.08~10.6)	FWH-400A
110	A1-217A-4	1/0*2P	(105.5)*2P	22/0.87	M8	0.80~1.20 (7.08~10.6)	FWH-500A
132	A1-260A-4	2/0*2P	(133.1)*2P	24/0.94	M10	0.80~1.80 (7.08~15.9)	FWH-600A
160	A1-296A-4	3/0*2P	(167.8)*2P	27/1.06	M10	0.80~1.80 (7.08~15.9)	FWH-700A

بلوک دیاگرام کلی ترمینالهای اینورتر



معرفی ترمینالهای فرمان اینورتر

برای دسترسی به ترمینالهای فرمان بایستی کی پد بصورت لولایی باز شود که در اینصورت این ترمینالها ظاهر میگردد



1. +24Vdc input connector
2. Logic-to-SMPS link connector
3. Keypad connector
4. Option slot(Ext I/O)
5. Option slot(Fieldbus)
6. Option slot(Encoder)
7. Firmware download connector
8. Digital/Analog debugging connector
9. PNP/NPN Selection switch
10. 24Vdc source selection switch
11. Terminating resistance switch
12. Control circuit terminals

2	4	6	8	CM	H	O	L	RN0	RN1	
1	3	5	7	SA	FM	AMI	OI	RN2	RN3	
P24	PCS	CM	SB	SC	L	RXP	RXN	AL0	AL1	AL2

PCS , P24 : این پایه ها در واقع خروجی منبع تغذیه ۲۴ ولت دستگاه میباشد که میتواند حداکثر ۳۰۰ میلی آمپر را تامین نماید . (طبق بلوک دیاگرام ترمینالهای اینورتر)

1 الی 8 : ورودیهای دیجیتال دستگاه میباشد که از طریق این ورودیها امکان راه اندازی و کنترل موتور انجام میگردد

CM : این پایه پایه مشترک ورودیهای دیجیتال میباشد

AMI : خروجی آنالوگ دستگاه میباشد که پارامتر مورد انتخاب اپراتور را بصورت جریان ۴ تا ۲۰ میلی آمپر در اختیار قرار میدهد.

FM : خروجی آنالوگ دستگاه میباشد که پارامتر مورد انتخاب اپراتور را بصورت ولتاژ ۰ تا ۱۰ ولت در اختیار قرار میدهد.

L : پایه مشترک خروجیهای آنالوگ **AMI , FM** و منفی منبع تغذیه داخلی ۱۰ ولت اینورتر می باشد.

H : پایه مثبت منبع تغذیه ۱۲ ولت داخلی دستگاه میباشد.

O : پایه ورودی آنالوگ ولتاژ ۰ تا ۱۰ ولت جهت کنترل فرکانس کاری موتور

OI : پایه ورودی آنالوگ جریان ۴ تا ۲۰ میلی آمپر جهت کنترل فرکانس کاری موتور

AL0 , AL1 , AL2 : پایه های رله داخلی اینورتر که میتوان برای دستورات مختلف از طریق تنظیمات فانکشن مربوطه فعالش کرد . مشخصات تیغه های این رله بقرار ذیل میباشد.

(AC (220V) برای بارهای مقاومتی 2.5 آمپر و برای بارهای سلفی 0.2 آمپر

DC (30V) برای بارهای مقاومتی 3 آمپر و برای بارهای سلفی 0.7 آمپر

(RN0 , RN1 , RN2 , RN3) : پایه رله های ۲ و ۳ داخلی اینورتر میباشد. که میتوان برای دستورات مختلف از طریق تنظیمات فانکشن مربوطه فعالش کرد. مشخصات تیغه های این رله بقرار ذیل میباشد.

(SA , SB , SC) : ترمینالهای مربوط به قطع اضطراری دستگاه میباشد .

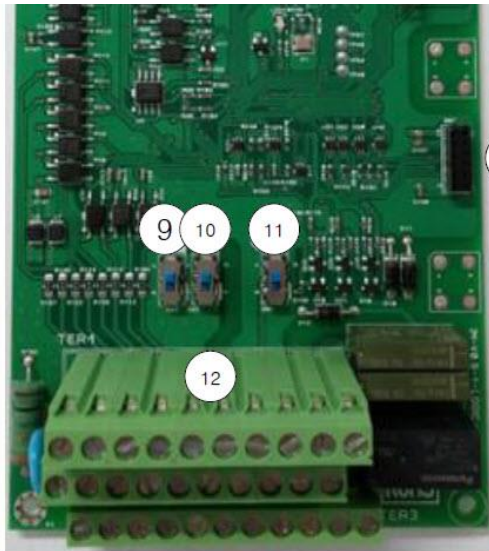
RXP : پایه مثبت ارتباط شبکه RS485

RXN : پایه منفی ارتباط شبکه RS485

نحوه تنظیمات ورودیها و خروجیهای دیجیتال بصورت SINK(NPN) , SOURCE(PNP)

SINK : یعنی اینکه به ورودی دیجیتال پلاریته مثبت (+) داده شود

SOURCE : یعنی اینکه به ورودی دیجیتال پلاریته منفی (-) داده شود



SOURCE SINK

9. PNP/NPN Selection switch (SW2)

10. 24Vdc source selection switch (SW3)

11. Terminating resistance switch (SW1)

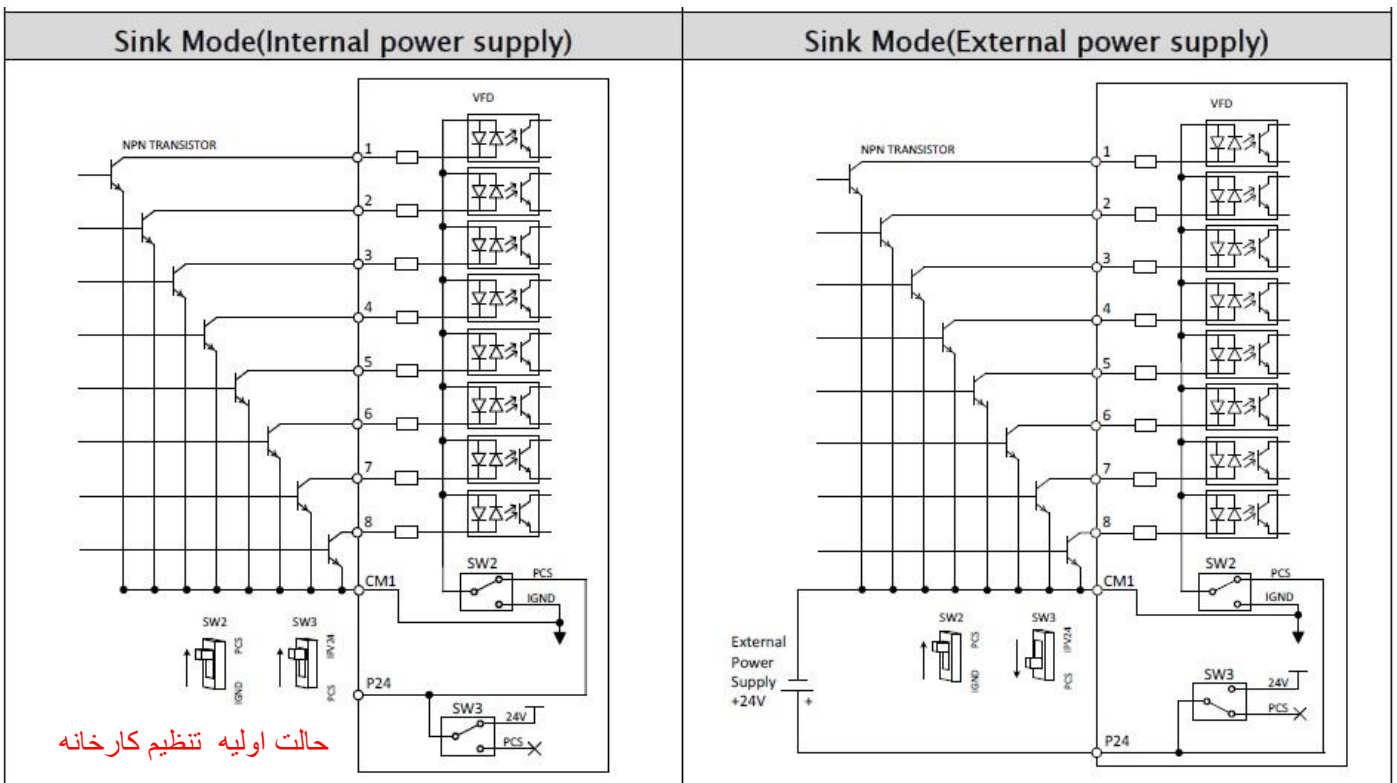
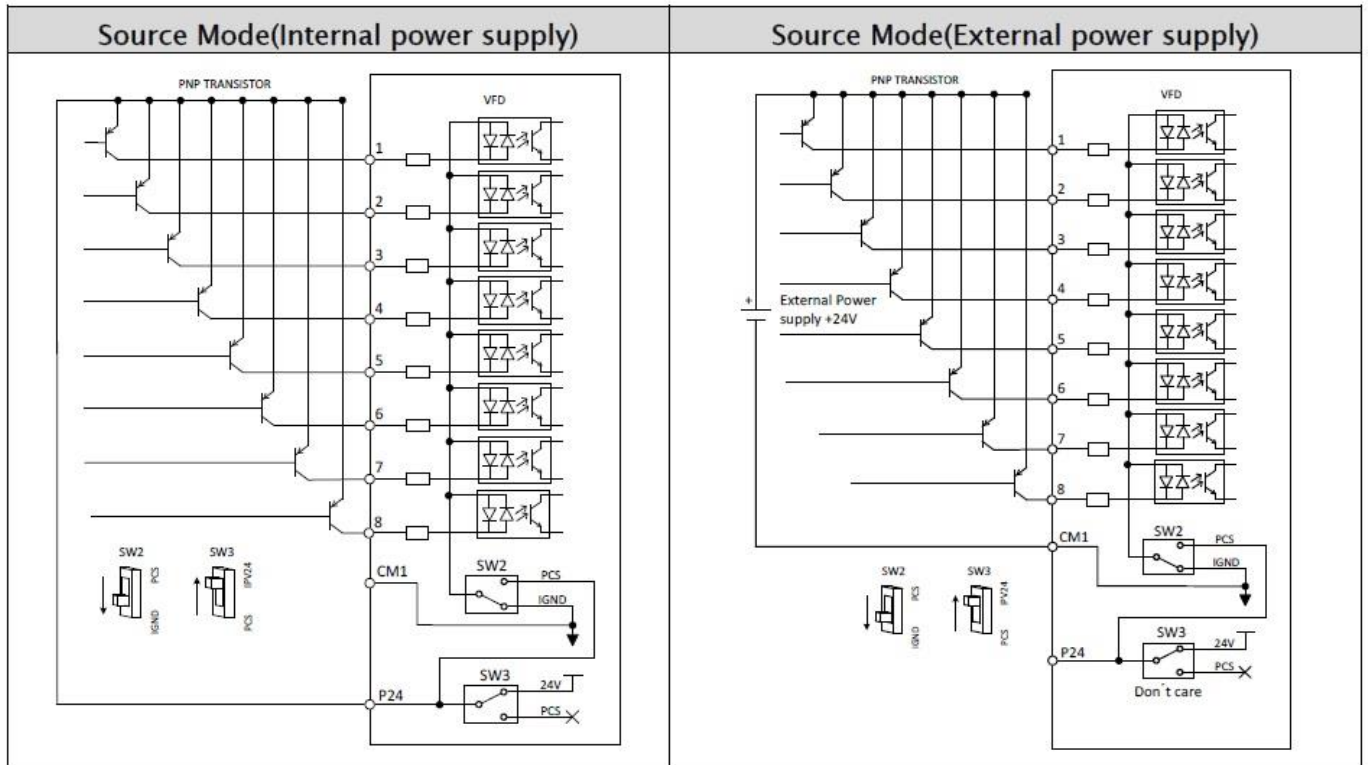
12. Control circuit terminals

وایرینگ ورودیهای دیجیتال :

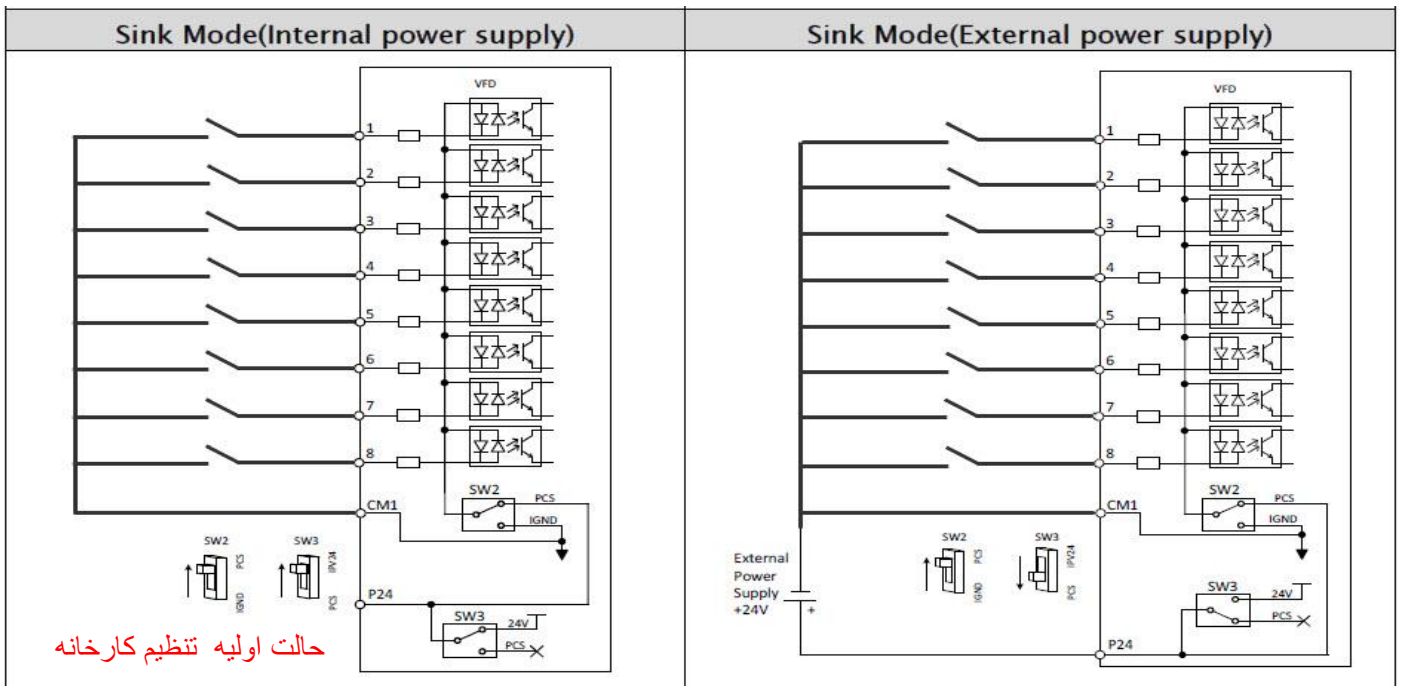
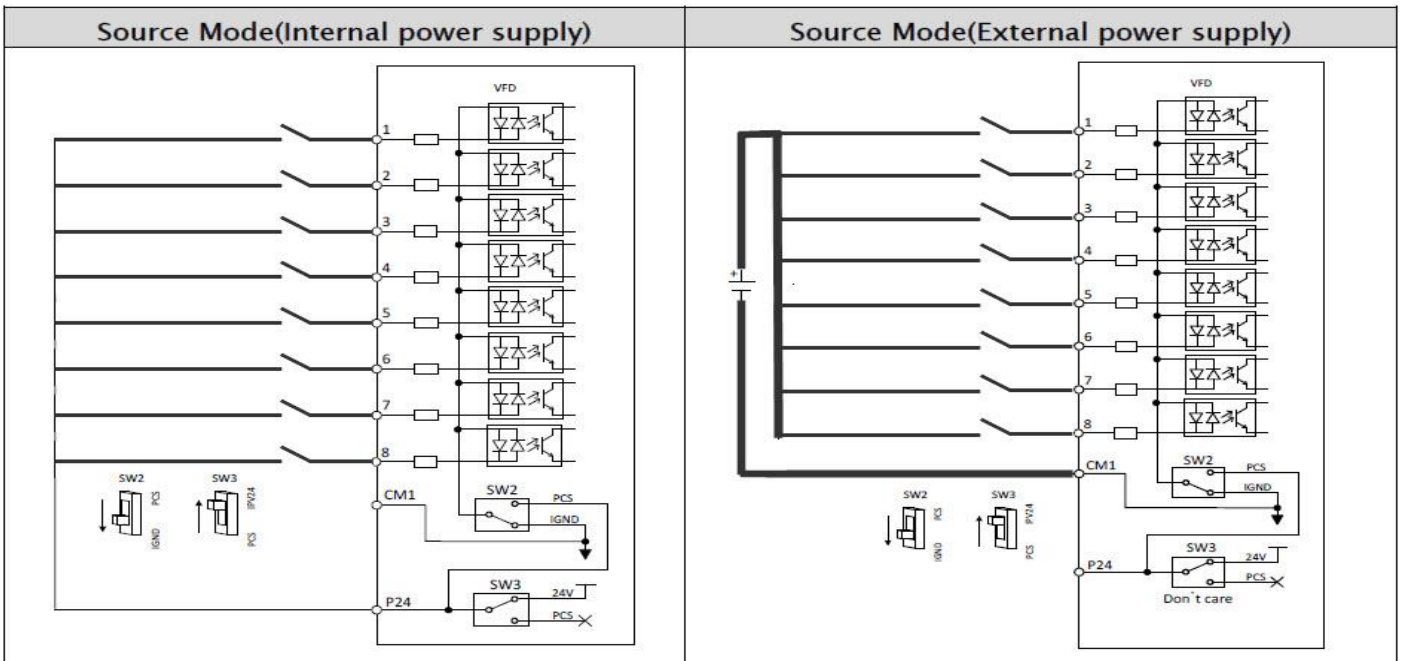
راه اندازی ورودیهای دیجیتال از طریق ترانزیستور یا PLC

SW2 : Sink/Source switch

SW3 : Power selection switch (Internal 24V or External 24V)



راه اندازی ورودیهای دیجیتال از کلید یا رله :

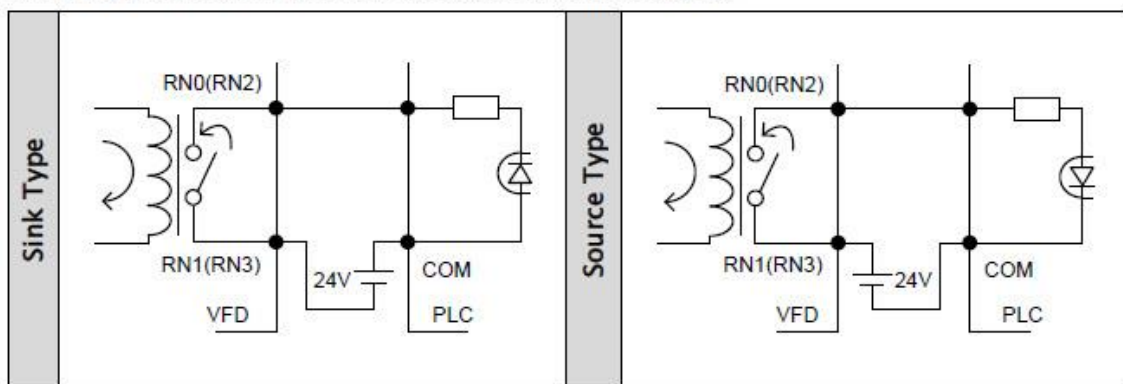


توجه: در حالت تعریف کارخانه ای ورودیهای دیجیتال طبق جدول زیر مورد استفاده قرار گرفته اند .

ورودی دیجیتال	تعریف شده توسط کد زیر	تعریف کارخانه	توضیح
DI1	20.03	Start/Stop	فرمان استارت و استپ موتور
DI2	20.04	Forward/Revers	کنترل جهت چرخش موتور
DI3	22.07	Constant frequency source 1	Constant frequency source 1
DI4	22.08	Constant frequency source 2	Constant frequency source 2
DI5	22.06	Frequency ref1/ref2 selection	Frequency ref1/ref2 selection
DI6	31.06	Fault reset selection	Fault reset selection

خروجیهای رله ای (دیجیتال) اینورتر بصورت (SINK , SOURCE)

Sinking and Source Modes selection (Output signal)



ترمینالهای شبکه و مقاومت **TERMINATE**:

Communication Connect

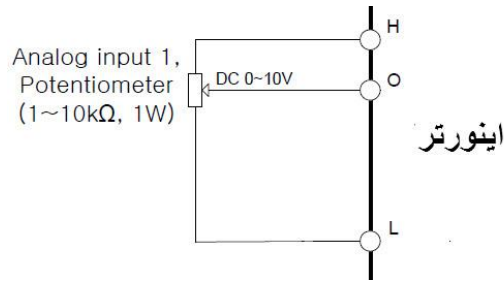
RXP	RXN
Transmit/Receive +side	Transmit/Receive -side

RS-485 Terminating resistance SW1 On:

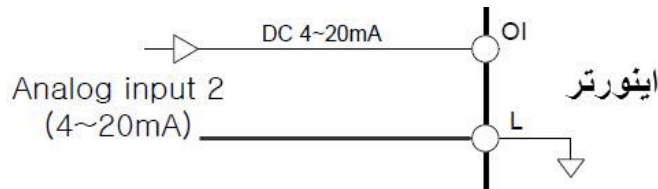
RS-485 Terminating resistance SW1 Off:

نحوه ارتباط سخت افزاری ورودیهای آنالوگ :

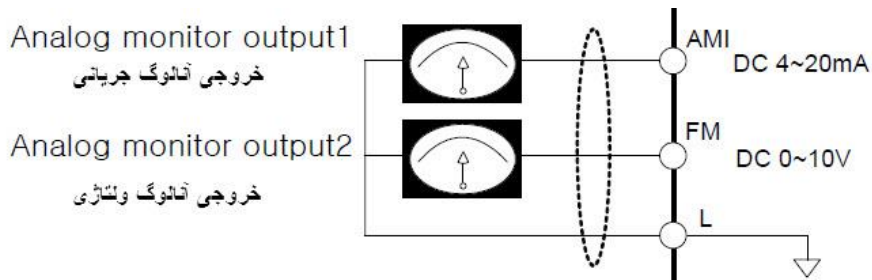
کنترل فرکانس توسط ورودی آنالوگ ولتاژی ۰ تا ۱۰ ولت :



کنترل فرکانس توسط ورودی آنالوگ جریان ۴ تا ۲۰ میلی آمپر :

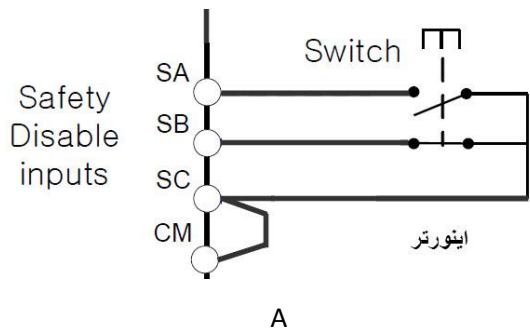


نحوه ارتباط سخت افزاری خروجیهای آنالوگ :

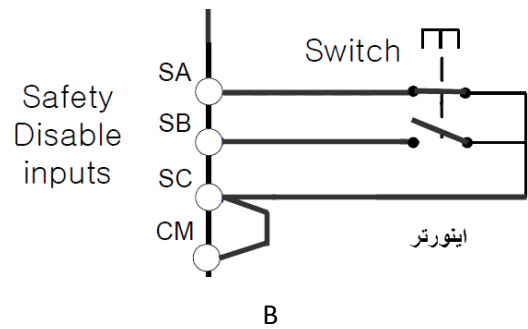


ترمینالهای قطع اضطراری خروجی اینورتر :

در حالت A اینورتر در حالت کارکرد عادی خواهد بود و در حالت B اینورتر به هیچ عنوان استارت نخواهد شد .

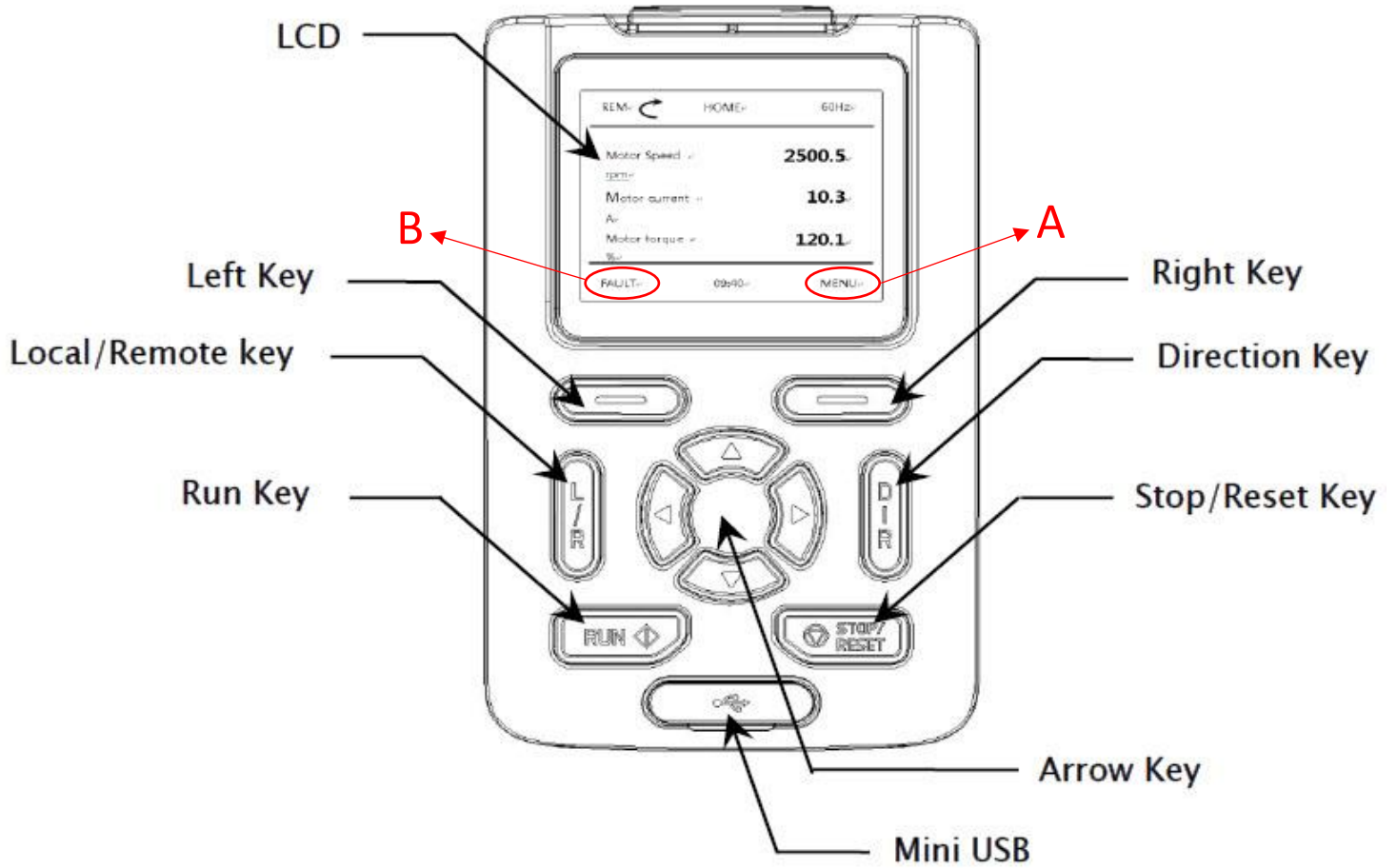


A

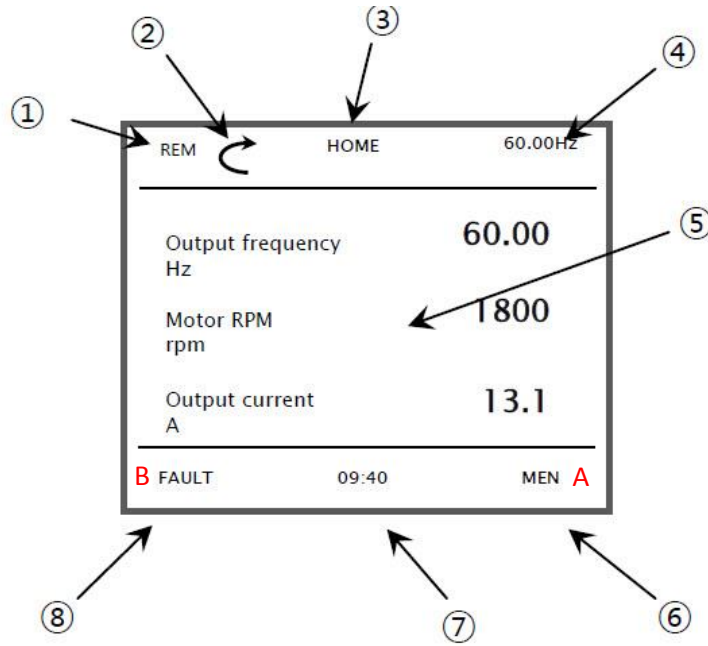


B

روش انجام تنظیمات و کار با کی پد :



NOTE : A = Right Key , B = Left Key



No	Function	Display	Description
1	Control location	LOC	VFD is controlled by VFD Keypad
		REM	VFD is controlled by terminal block
2	Running Status	↻ Rotation	VFD is stop
		↻ Rotation	VFD is running to forward
		↻ Rotation	VFD is running to reverse
		↻ Flickering	VFD is stopping from forward
		↻ Flickering	VFD is stopping from reverse
3	Current Status	Home	Home mode
		Menu	Menu mode
		Fault	Fault status
4	Reference Value	00.00Hz	Display referenced value
5	Current View	-	Display selected item
6	Multi Right Key	Menu	Move to menu view
		Select	Select the item
		Save	Save the parameter data
		Reset	Reset the fault when fault is occurred
		Read	Read all parameters for copy
		Write	Write all parameters for copy
7	Time	00:00	Display the current time
8	Multi Left Key	Back	Move to previous view
		Cancel	Cancel at parameter view
		Fault	Move to fault view

توجه : - بند ۶ (A) نمایشگر وظیفه کلید RIGHT KEY در هر لحظه میباشد

- بند ۸ (B) نمایشگر وظیفه کلید LEFT KEY در هر لحظه میباشد

KEY	Function
Left key	<ul style="list-style-type: none"> • Move to fault history • previous • Cancel at setting mode <p>هر چیزی که در قسمت B نمایش داده میشود همان وظیفه را انجام میدهد (شکل کی پد)</p>
Right key	<ul style="list-style-type: none"> • Move to menu • Reset the fault when the fault is occurred • Select the parameters • Save the value of parameter <p>هر چیزی که در قسمت A نمایش داده میشود همان وظیفه را انجام میدهد (شکل کی پد)</p>
Arrow keys	<ul style="list-style-type: none"> • Move to display or group • Move the position when set the parameter value
Dir key	<ul style="list-style-type: none"> • Change the direction at LOCAL mode
Mode key	<ul style="list-style-type: none"> • Change local or remote mode • Start/Stop/Dir keys enable at remote mode
RUN key	<ul style="list-style-type: none"> • Start the VFD at LOCAL mode
STOP/RESET key	<ul style="list-style-type: none"> • Stop the VFD at LOCAL mode
Mini USB	Communicate with PC tool

نحوه کار و تغییر پارامترها از طریق کی پد :

با وصل کردن برق ورودی اینورتر صفحه HOME یعنی صفحه زیر نمایش داده میشود . برای ورود به صفحات دیگر و تغییر پارامتر مد نظر از کلید RIGHT KEY که دقیقاً زیر نوشته MENU قرار دارد استفاده می کنیم .

REM	HOME	60.00Hz
Motor Speed rpm		1775
Motor current A		10.3
Motor torque %		12.1
FAULT	09:40	MENU

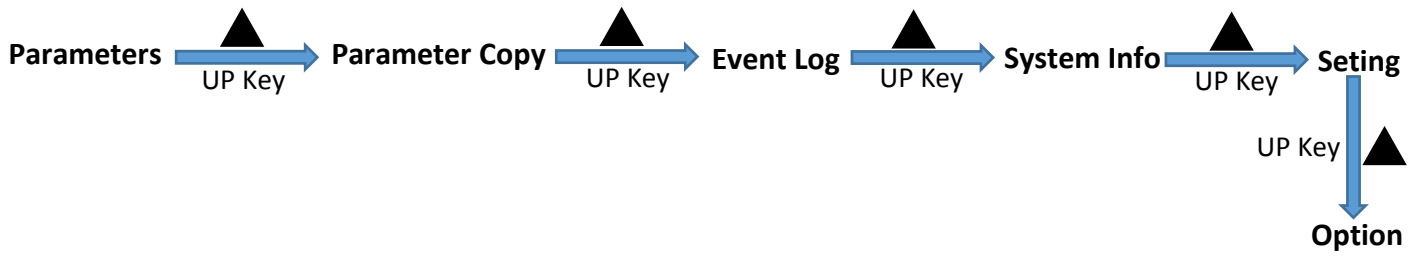
با فشار دادن کلید زیر MENU شکل زیر نمایش داده میشود.

REM	MENU	60.00Hz
Parameters		
Parameter Copy		
Event log		
BACK	09:40	SELECT

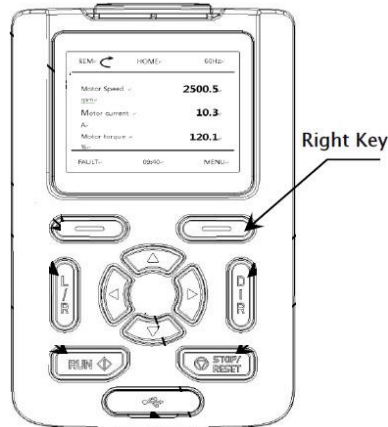
صفحه فوق شامل شش گروه به قرار ذیل میباشد که برای جابجایی بین این گروهها از کلیدهای ▲ و ▼ استفاده می نمایم.

- PARAMETERS : این گروه خود شامل ۳۰ زیر گروه میباشد که بعداً به تفصیل در مورد هر کدام از این زیر گروهها توضیح داده خواهد شد
- Parameter Copy : جهت کپی مقادیر پارامترهای اینورتر به کی پد و یا بر عکس
- Event Log : مشاهده کلیه اتفاقات رخ داده شد بر روی دستگاه
- System Info : نمایش اطلاعات مربوط به سیستم و نرم افزار اینورتر
- Setting : جهت تنظیمات نحوه نمایش و نوع نمایش پارامترها روی lcd میباشد.
- Option : جهت تنظیمات نمایش پارامترهای صفحه اصلی lcd میباشد.

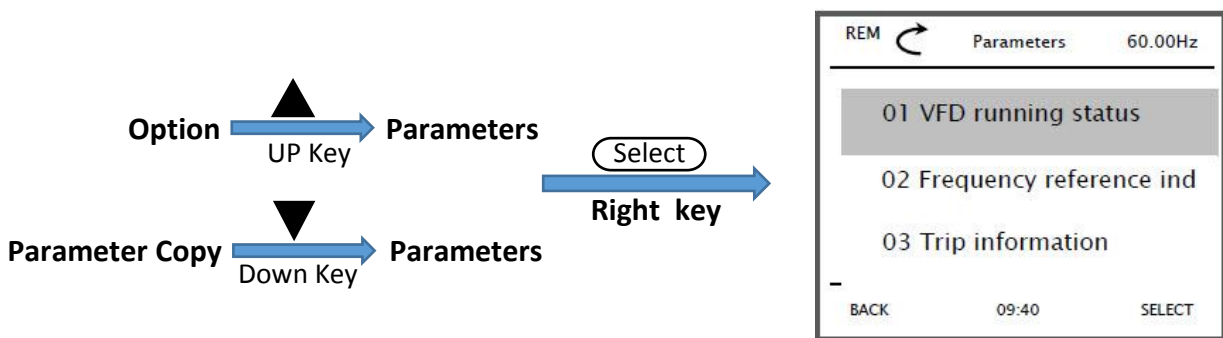
نحوه ورود و جابجایی بین گروههای بالا :



- بعد از انتخاب هر گروه برای وارد شدن به زیر گروههای آن بایستی دکمه Right Key طبق شکل زیر زده شود.



مثال : فرض کنید میخواهیم وارد زیر گروههای Parameters شویم که بصورت ذیل عمل میکنیم ابتدا توسط کلیدهای بالا یا پایین روی Parameters میرویم سپس دکمه right key را میزنیم



با وارد شدن به زیر گروههای Parameter زیر گروههای این پارامتر بصورت بالا نمایش داده میشوند


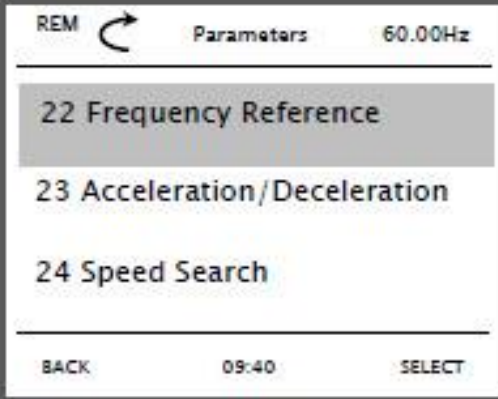
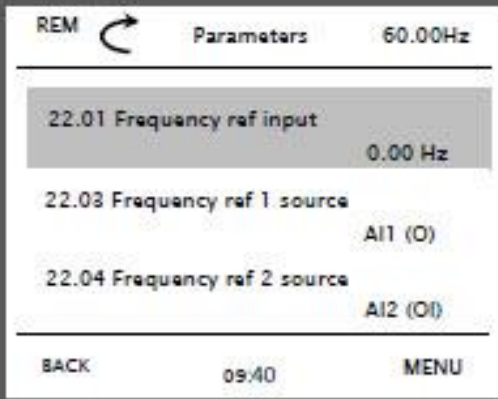

موارد گفته شده در بالا در شکل صفحه بعد بصورت کلی نمایش داده شده است.

	<p>Power on, the display emerges as shown on the left. The present mode is the HOME mode</p> <p>-Press the MENU key(right key) once</p>
	<p>You have shifted to Parameters mode</p> <p>-Press the SELECT key(right key) once</p>
	<p>The Display group of Parameters mode is emerged</p> <p>-Press the SELECT key(right key) once</p>
	<p>The sub menu of Display group mode is emerged</p>



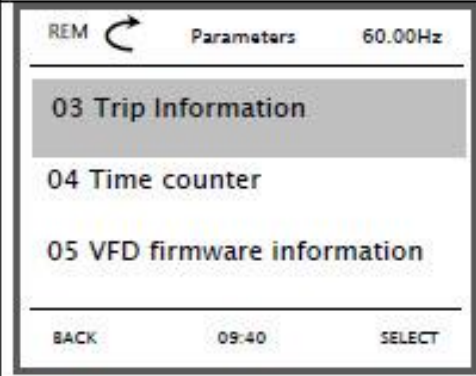

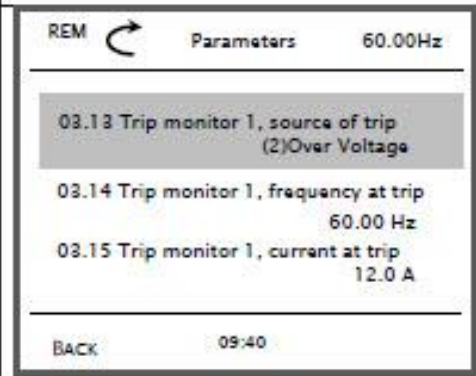

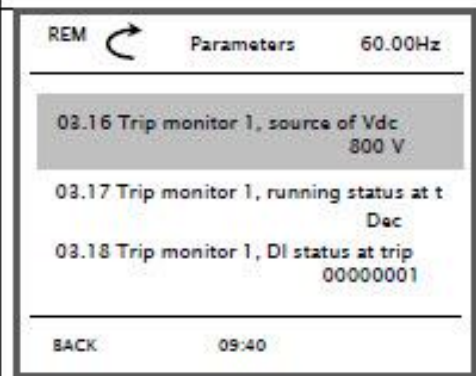

زیر گروه‌های مربوط به گروه Parameters به طور کلی بصورت ذیل میباشد .

Group	Contents	Page
01	VFD running status	51
02	Frequency reference indication	51
03	Trip information	51
04	Time counter	53
05	VFD firmware information	53
10	Standard DI, DO	54
11	Standard AI (O, OI)	55
12	Standard AO (FM, AMI)	56
20	Start/Stop/direction	57
21	Start/Stop mode	59
22	Frequency reference	60
23	Acceleration/Deceleration	62
24	Speed search	62
25	Over voltage suppression	63
26	KEB	63
27	DWELL	63
30	Frequency limits	63
31	Fault functions	64
32	Motor thermal protection	65
33	System Overload/Underload	66
40	PID	68
41	DBR duty Cycle	68
42	Monitoring/Scaling	68
43	Droop	68
50	RS-485 (Modbus)	68
51	Fieldbus (option)	69
96	User parameters	70
97	System	71
98	Motor control	71
99	Motor data	72

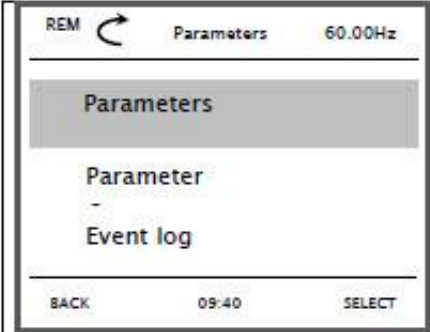
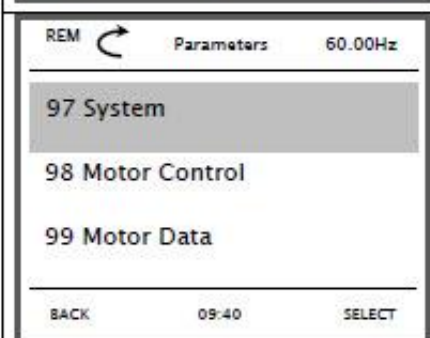
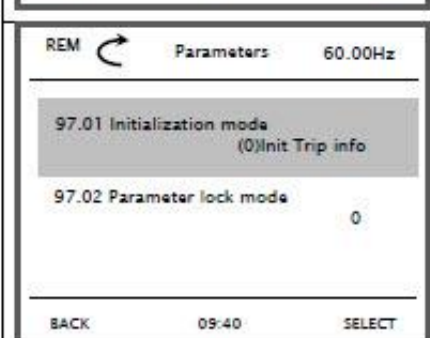
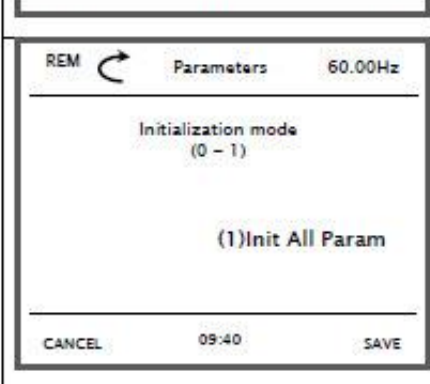
مثال : روش تنظیم فرکانس خروجی اینورتر از روی کی پد در حالت REM

	<p>You have shifted to Parameters mode</p> <p>-Press the SELECT key (right key) once</p>
	<p>The Display group of Parameters mode is emerged. Move to 22 group</p> <p>-Press the SELECT key (right key) once</p>
	<p>The sub menu of Display group mode is emerged</p>
	<p>Set the value and press the SAVE key (right key)</p>

مثال : مشاهده خطاهای رخ داده شده :

 <p>REM  Parameters 60.00Hz</p> <hr/> <p>Parameters</p> <p>Parameter Copy</p> <p>Event log</p> <hr/> <p>BACK 09:40 SELECT</p>	<p>You have shifted to Parameters mode</p> <p>-Press the SELECT key (right key) once</p>
 <p>REM  Parameters 60.00Hz</p> <hr/> <p>03 Trip Information</p> <p>04 Time counter</p> <p>05 VFD firmware information</p> <hr/> <p>BACK 09:40 SELECT</p>	<p>The Display group of Parameters mode is emerged. Move to 03 group</p> <p>-Press the SELECT key (right key) once</p>
 <p>REM  Parameters 60.00Hz</p> <hr/> <p>03.13 Trip monitor 1, source of trip (2)Over Voltage</p> <p>03.14 Trip monitor 1, frequency at trip 60.00 Hz</p> <p>03.15 Trip monitor 1, current at trip 12.0 A</p> <hr/> <p>BACK 09:40</p>	<p>There are five of trip history and details</p>
 <p>REM  Parameters 60.00Hz</p> <hr/> <p>03.16 Trip monitor 1, source of Vdc 800 V</p> <p>03.17 Trip monitor 1, running status at t Dec</p> <p>03.18 Trip monitor 1, DI status at trip 00000001</p> <hr/> <p>BACK 09:40</p>	<p>More details are shown next page as below</p> <p>'03.19' (Trip monitor 1, DO status at trip)</p> <p>'03.20' (Trip monitor 1, IGBT Temperature at trip)</p> <p>'03.21' (Trip monitor 1, Occurred time - Year)</p> <p>'03.22' (Trip monitor 1, Occurred time - Month, Day)</p> <p>'03.22' (Trip monitor 1, Occurred time - Hour, Minute)</p> <p>'03.23' (Trip monitor 1, Occurred time - Second)</p>

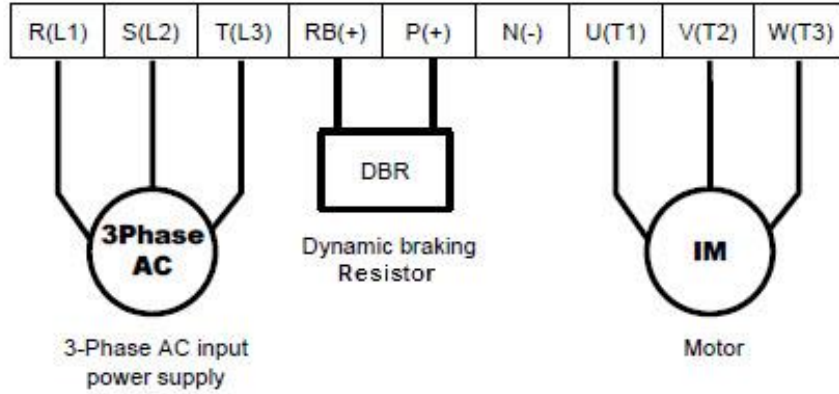
مثال : روش Reset Factory : در صورت انجام این کار مقدار کلیه پاراکترها به حالت تعریف کارخانه برمیگردد .

	<p>You have shifted to Parameters mode</p> <p>-Press the SELECT key(right key) once</p>
	<p>The Display group of Parameters mode is emerged. Move to 97 group</p> <p>-Press the SELECT key(right key) once</p>
	<p>The details of System mode are emerged.</p> <p>-Press the SELECT key(right key) once</p>
	<p>-Press the up arrow once</p> <p>It change to (1)Init All Param If you want initialize, Press the SAVE key(right key) once</p>

مراحل راه اندازی اینورتر :

قبل از اینکه به تشریح مثالهای کاربردی پردازیم در نظر داشته باشید که موارد عمومی ذیل در کلیه مثالها مشابه بوده و در همه مثالها باید طبق روال ذیل انجام پذیرد

الف - کابل کشی مدار قدرت و مدار فرمان (بسته به نوع راه اندازی) دستگاه :



ب - مرحله تنظیمات پارامترهای اینورتر :

تنظیمات پارامترهای عمومی دستگاه : این تنظیمات عمومی بوده و در همه مثالها بایستی انجام پذیرد

فرمول محاسبه تعداد قطبهای موتور $N_s = (120 * f) / P$ در این فرمول N_s دور موتور و f فرکانس نامی موتور و P تعداد قطبهای موتور میباشد

ردیف	گروه	زیر گروه	زیر شاخه	مقدار	توضیح
برگرداندن مقدار کلیه پارامترها به مقدار اولیه کارخانه					
۱	Parameters	97 (System)	97.01 (Initialization Mode)	1	برگرداندن مقدار کلیه پارامترها به مقدار اولیه کارخانه
وارد کردن مشخصات موتور به اینورتر					
۲	Parameters	99 (Motor Data)	99.01 (Motor Type)	2.2H	توان نامی موتور
۳	Parameters	99 (Motor Data)	99.02 (Motor Rated Voltage)	380V	ولتاژ نامی موتور
۴	Parameters	99 (Motor Data)	99.03 (Motor Rated frequency)	50HZ	فرکانس نامی موتور
۵	Parameters	99 (Motor Data)	99.07 (Motor Pole Setting)	4	تعداد قطبهای موتور
توجه : قبل از انجام مرحله ۶ بایستی شفت موتور از بار جدا گردد					
۶	Parameters	99 (Motor Data)	99.08 (Auto Tuning)	1	انجام پروسه Auto Tuning
بعد از اجرای مرحله ۶ با زدن کلید RUN اینورتر شروع به Tuning کردن دستگاه مینماید و این کار چند لحظه به طول می انجامد . لطفا شکیبیا باشید.					
۷	Parameters	99 (Motor Data)	99.09 (Motor data Selection)	1	تایید پارامترهای Auto Tuning

ج - تنظیم نحوه راه اندازی اینورتر START/STOP/DIRECTION :

این اینورتر را میتوان به روشهای ذیل توسط تنظیمات مربوطه راه اندازی نمود

1WIRE , 2WIRE 1 , 2WIRE 2 , 2WIRE 3 , 3WIRE 1 , 3WIRE 2 , MODBUS , IELDBUS , KEYPAD

در حالت تنظیم کارخانه ای نحوه راه اندازی موتور به صورت ذیل میباشد

- به روش 2WIRE 2
- توسط ورودیهای دیجیتال DI1 , DI2

DI1	DI2	Command
OFF	OFF	Stop
ON	OFF	Start Forward
OFF	ON	Start Reverse
ON	ON	Stop

یعنی اگر ورودی DI1 وصل شود موتور در جهت FORWARD شروع بکار میکند و اگر DI2 وصل شود موتور در جهت REVERS شروع بکار مینماید. اگر هر دو ورودی وصل یا قطع باشند موتور خاموش خواهد شد.

جهت راه اندازی موتور به روشهای مختلف به فصل روش استارت و تغییر جهت موتور مراجعه نمایید.

د - تنظیم فرکانس خروجی اینورتر :

در این اینورتر میتوان به روشهای ذیل توسط تنظیمات مربوطه فرکانس خروجی اینورتر را تغییر داد

AI1 , AI2 , MODBUS , FIELDBUS , PID , KEYPAD , UP/DOWN

در حالت تنظیم کارخانه ای روش کنترل فرکانس از طریق ورودی آنالوگ ۰ تا ۱۰ ولت انجام میگردد

جهت تغییر دور و فرکانس خروجی اینورتر به فصل نحوه تغییر دادن فرکانس خروجی اینورتر مراجعه نمایید.

ه - تنظیم نحوه شتاب گیری و توقف موتور ACC / DEC

تنظیم شتاب گیری مثبت موتور ACC و زمان کاهش سرعت موتور DEC از طریق پارامترهای زیر انجام می گیرد.

23.04 : زمان شتاب گیری موتور ACC در حالت تعریف کارخانه ای مقدار این پارامتر ۳۰ ثانیه میباشد.

23.05 : زمان کاهش سرعت موتور DEC در حالت تعریف کارخانه ای مقدار این پارامتر ۳۰ ثانیه میباشد. توسط اگر مقدار این پارامتر کمتر از ۳۰ ثانیه تنظیم شود بایستی از مقاومت ترمزی استفاده کرد.

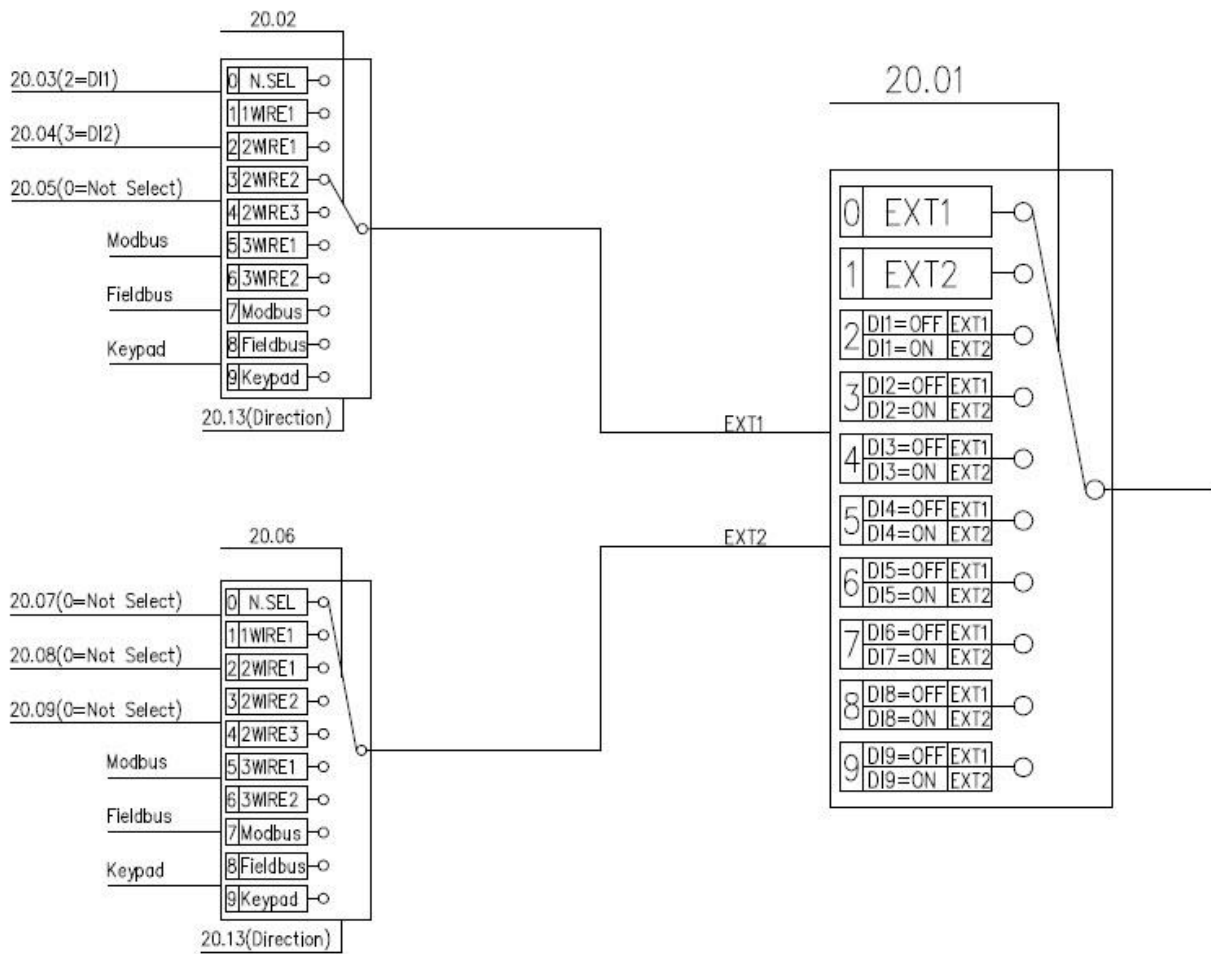
جهت اطلاع از روشهای دیگر به فصل نحوه تغییر دادن زمان شتابگیری و توقف موتور مراجعه نمایید.

روشهای

استارت و استپ

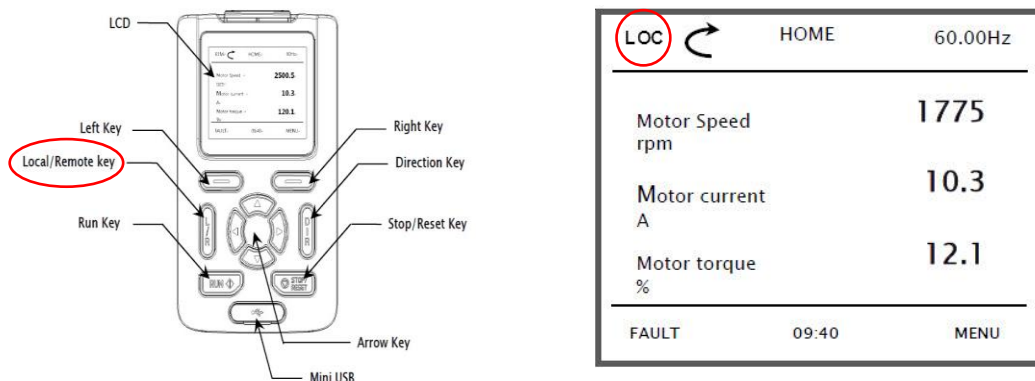
و تغییر جهت چرخش موتور

بلوک دیاگرام مربوط به نحوه START / STOP / DIRECTION موتور :



همانگونه که در بلوک دیاگرام نشان داده شده اگر خطایی رخ نداده باشد فرآیند Direction و START و STOP میتوان از چندین محل به جهت راه اندازی موتور استفاده نمود .

توجه: با انتخاب مد LOCAL توسط فشار دادن کلید LOCAL / REMOT روی کی پد در این حالت کلا کنترل و تنظیمات اینورتر فقط از طریق کی پد انجام میگردد. پس توجه داشته باشید که در این حالت تنها و تنها کی پد فعال بوده و کلیه ورودیهای دیجیتالی و حتی شبکه ها از کار می افتند و تنها میتوان از روی کی پد فرمان راه اندازی و فرمان تغییر فرکانس را برای موتور اجرایی کرد.



پس از اینکه اینورتر در حالت LOC قرار گرفت حال از طریق کلید RUN میتوان موتور را روشن و از طریق کلید STOP موتور را خاموش نمود . از طریق کلید DIRECTION نیز میتوان دور موتور را معکوس نمود .

برای خروج از این حالت دوباره بایستی کلید Local / Remote زده شود تا بتوان از روشهای مختلف فرامین راه اندازی موتور و تغییر فرکانس را اجرا نمود .

در حالت LOC تنظیم فرکانس خروجی اینورتر توسط پارامتر (02.01 final Frequency) انجام می گیرد.

START / STOP / DIRECTION به روشهای مختلف :

(توجه : برای کلیه حالات ذیل بایستی اینورتر روی حالت Remote قرار داشته باشد)

راه اندازی موتور با مد 1 Wire : در این مد با وصل شدن کلید موتور روشن و با قطع شدن کلید موتور خاموش می شود

الف (1 = 20.02) (انتخاب مد راه اندازی 1 WIRE)

ب (2 = 20.03) (انتخاب ورودی دیجیتال 1 جهت راه اندازی اینورتر)

20.03=2(DI1)	Command
ON	Start
OFF	Stop

20.03 = 0. Not Selected (همیشه مقدارش 0 خواهد)

1. Selected (همیشه مقدارش 1 خواهد)

2. DI1 (Digital Input1)

3. DI2

4. DI3

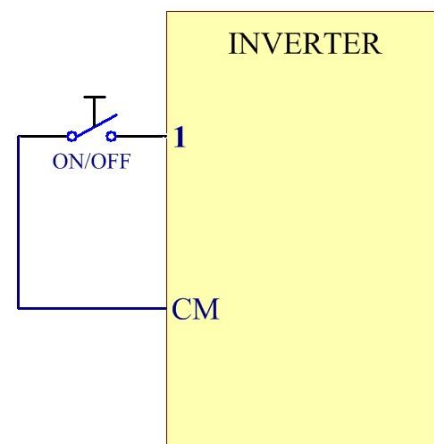
5. DI4

6. DI5

7. DI6

8. DI7

9. DI8



در این حالت با وصل شدن کلید ، موتور روشن و با قطع شدن

کلید ، موتور خاموش می گردد

توجه : در این مد جهت چرخش موتور وابسته به پارامتر 20.13 بصورت ذیل خواهد بود

20.13	Command
0	Forward
1	Reverse

راه اندازی موتور با مد 1 Wire 2 :

الف) 2 = 20.02 (انتخاب مد راه اندازی 1 WIRE 2)

ب) 2 = 20.03 (انتخاب ورودی دیجیتال ۱ جهت راه اندازی اینورتر)

ج) 3 = 20.04 (انتخاب ورودی دیجیتال ۲ به عنوان تغییر جهت چرخش موتور)

20.03=2(DI1)	20.04=3(DI2)	Command
OFF	Any	Stop
ON	OFF	Start Forward
ON	ON	Start Reverse

20.03 & 20.04 = 0. Not Selected (همیشه مقدارش 0 خواهد)

1. Selected (همیشه مقدارش 1 خواهد)

2. DI1

3. DI2

4. DI3

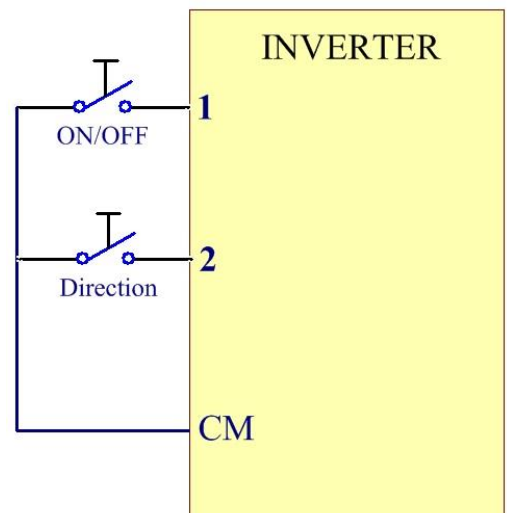
5. DI4

6. DI5

7. DI6

8. DI7

9. DI8



در این مد با وصل شدن کلید متصل به DI1 موتور روشن شده و با قطع کردن این کلید موتور خاموش میگردد .

در این مد وضعیت کلید متصل شده به ورودی دیجیتال DI2 جهت چرخش موتور را تعیین می نماید

راه اندازی موتور با مد 2 Wire 2 :

الف (3 = 20.02) (انتخاب مد راه اندازی 2 WIRE 2)

ب (2 = 20.03) (انتخاب ورودی دیجیتال ۱ جهت راه اندازی اینورتر در جهت راستگرد)

ج (3 = 20.04) (انتخاب ورودی دیجیتال ۲ جهت راه اندازی اینورتر در جهت چپگرد)

20.03=2 DI1	20.04=3 DI2	Command
OFF	OFF	Stop
ON	OFF	Start Forward
OFF	ON	Start Reverse
ON	ON	Stop

20.03 & 20.04 = 0. Not Selected (همیشه مقدارش 0 خواهد)

1. Selected (همیشه مقدارش 1 خواهد)

2. DI1

3. DI2

4. DI3

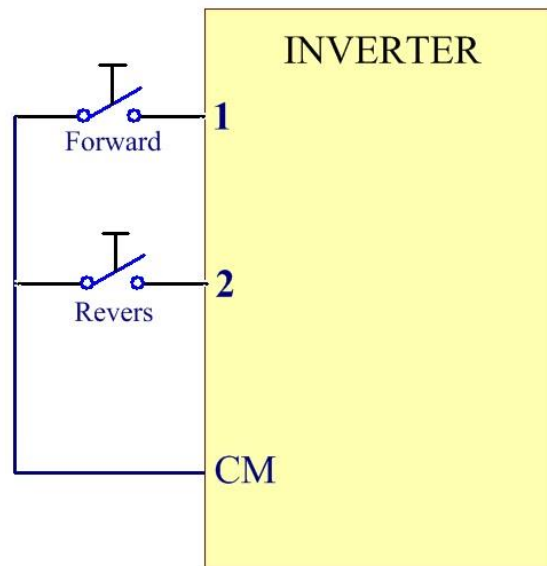
5. DI4

6. DI5

7. DI6

8. DI7

9. DI8



در این مد اگر هر دو کلید وصل یا قطع باشند موتور خاموش خواهد شد ولی اگر کلید متصل به ورودی دیجیتال DI1 وصل باشد و کلید متصل شده به ورودی دیجیتال DI2 قطع باشد موتور در جهت FORWARD شروع به کار خواهد کرد و اگر کلید متصل به ورودی دیجیتال DI1 قطع باشد و کلید متصل شده به ورودی دیجیتال DI2 وصل باشد موتور در جهت REVERS شروع به کار خواهد نمود

راه اندازی موتور با مد 3 Wire 2 :

الف (4 = 20.02) (انتخاب مد راه اندازی 3 WIRE 2)

ب (2 = 20.03) (انتخاب ورودی دیجیتال ۱ جهت راه اندازی اینورتر START)

ج (3 = 20.04) (انتخاب ورودی دیجیتال ۲ جهت خاموش کردن اینورتر STOP)

20.03	20.04	Command
0 > 1	ON	Start
Any	OFF	Stop

20.03 & 20.04 = 0. Not Selected (همیشه مقدارش 0 خواهد)

1. Selected (همیشه مقدارش 1 خواهد)

2. DI1

3. DI2

4. DI3

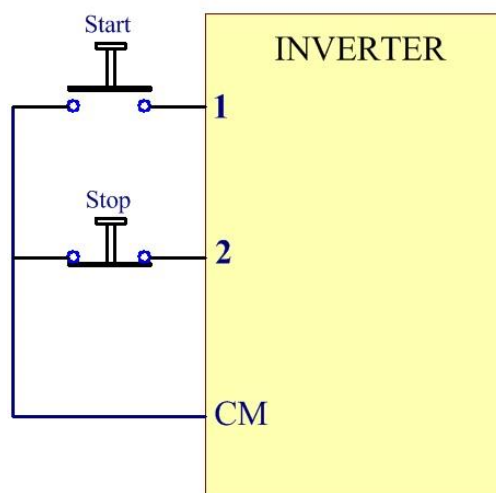
5. DI4

6. DI5

7. DI6

8. DI7

9. DI8



در این مد اگر ورودی دیجیتال DI2 وصل باشد کفایت ورودی دیجیتال DI1 یک لحظه وصل شود موتور شروع بکار خواهد کرد. اگر موتور در حال کار باشد با قطع ورودی دیجیتال DI2 موتور خاموش خواهد گردید.

توجه در این حالت جهت چرخش موتور توسط کد 20.13 مشخص میگردد.

20.13	Command
0	Forward
1	Reverse

راه اندازی موتور با مد 1 Wire 3 :

الف) 5 = 20.02 (انتخاب مد راه اندازی 1 WIRE 3)

ب) 2 = 20.03 (انتخاب ورودی دیجیتال ۱ جهت راه اندازی اینورتر START)

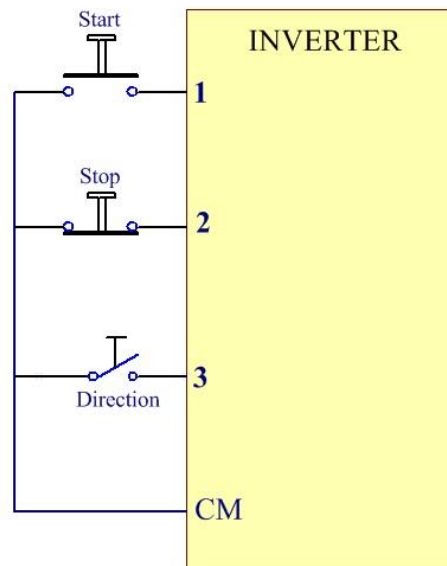
ج) 3 = 20.04 (انتخاب ورودی دیجیتال ۲ جهت راه خاموش کردن اینورتر STOP)

د) 4 = 20.05 (انتخاب ورودی دیجیتال ۳ بعنوان تغییر جهت چرخش موتور)

20.03	20.04	20.05	Command
0 > 1	1	0	Start Forward
0 > 1	1	1	Start Revers
Any	0	Any	Stop

20.03 & 20.04 & 20.05 = 0. Not Select

1. Select
2. DI1
3. DI2
4. DI3
5. DI4
6. DI5
7. DI6
8. DI7
9. DI8



در این مد اگر کلید متصل شده به DI2 قطع باشد موتور خاموش خواهد شد و اگر وصل باشد با وصل کردن لحظه ای کلید متصل به DI1 موتور شروع بکار خواهد نمود . جهت چرخش موتور نیز وابسته به وضعیت ورودی DI3 خواهد بود

راه اندازی موتور با مد 2 Wire 3 :

الف (6 = 20.02) (انتخاب مد راه اندازی 2 WIRE 3)

ب (2 = 20.03) (انتخاب ورودی دیجیتال ۱ جهت راه اندازی اینورتر بصورت استارتی در جهت راستگرد)

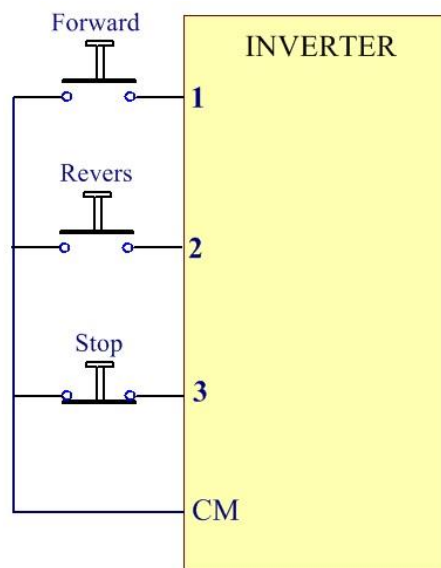
ج (3 = 20.04) (انتخاب ورودی دیجیتال ۲ جهت راه اندازی اینورتر بصورت استارتی در جهت چپگرد)

د (4 = 20.05) (انتخاب ورودی دیجیتال ۳ بعنوان شستی STOP)

20.03	20.04	20.05	Command
0 > 1	Any	1	Start Forward
Any	0 > 1	1	Start Revers
Any	Any	0	Stop

20.03 & 20.04 & 20.05 = 0. Not Select

1. Select
2. DI1
3. DI2
4. DI3
5. DI4
6. DI5
7. DI6
8. DI7
9. DI8



مد Modbus :

پارامتر 7 = 20.02 قرار دهید

با انتخاب عدد 7 برای پارامتر 20.02 نحوه START / STOP / DIRECTION موتور بصورت Modbus خواهد بود .

مد Fieldbus :

پارامتر 8 = 20.02 قرار دهید

با انتخاب عدد 8 برای پارامتر 20.02 نحوه START / STOP / DIRECTION موتور بصورت Fieldbus خواهد بود .

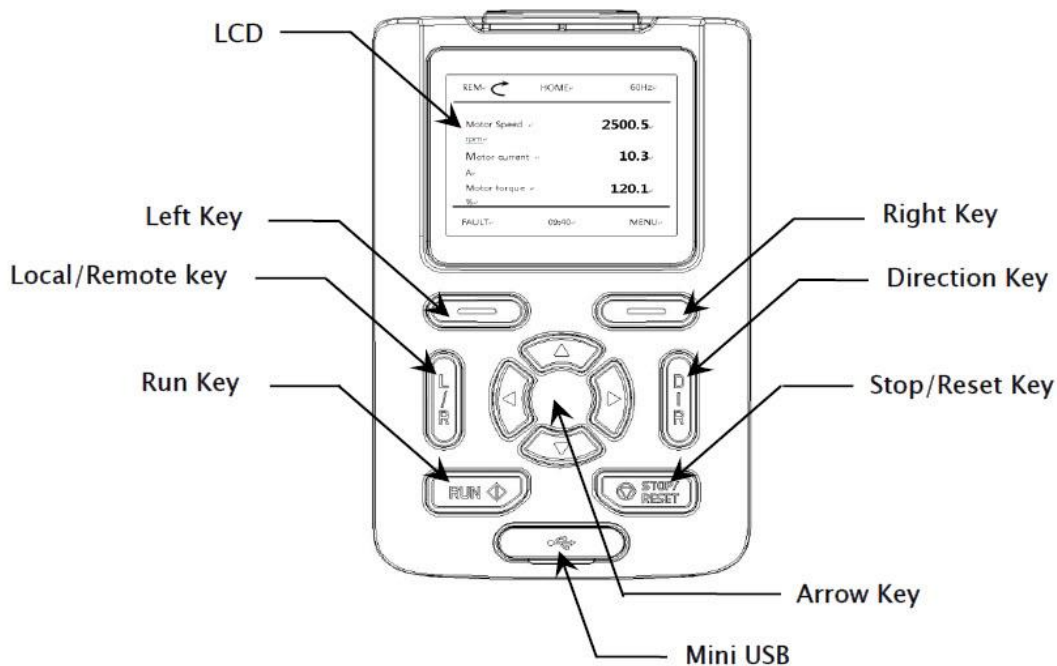
مد Keypad : در حالتی که کی پد در مد REM باشد

پارامتر 9 = 20.02 قرار دهید

با انتخاب عدد 9 برای پارامتر 20.02 نحوه START / STOP / DIRECTION موتور از طریق Keypad خواهد بود .

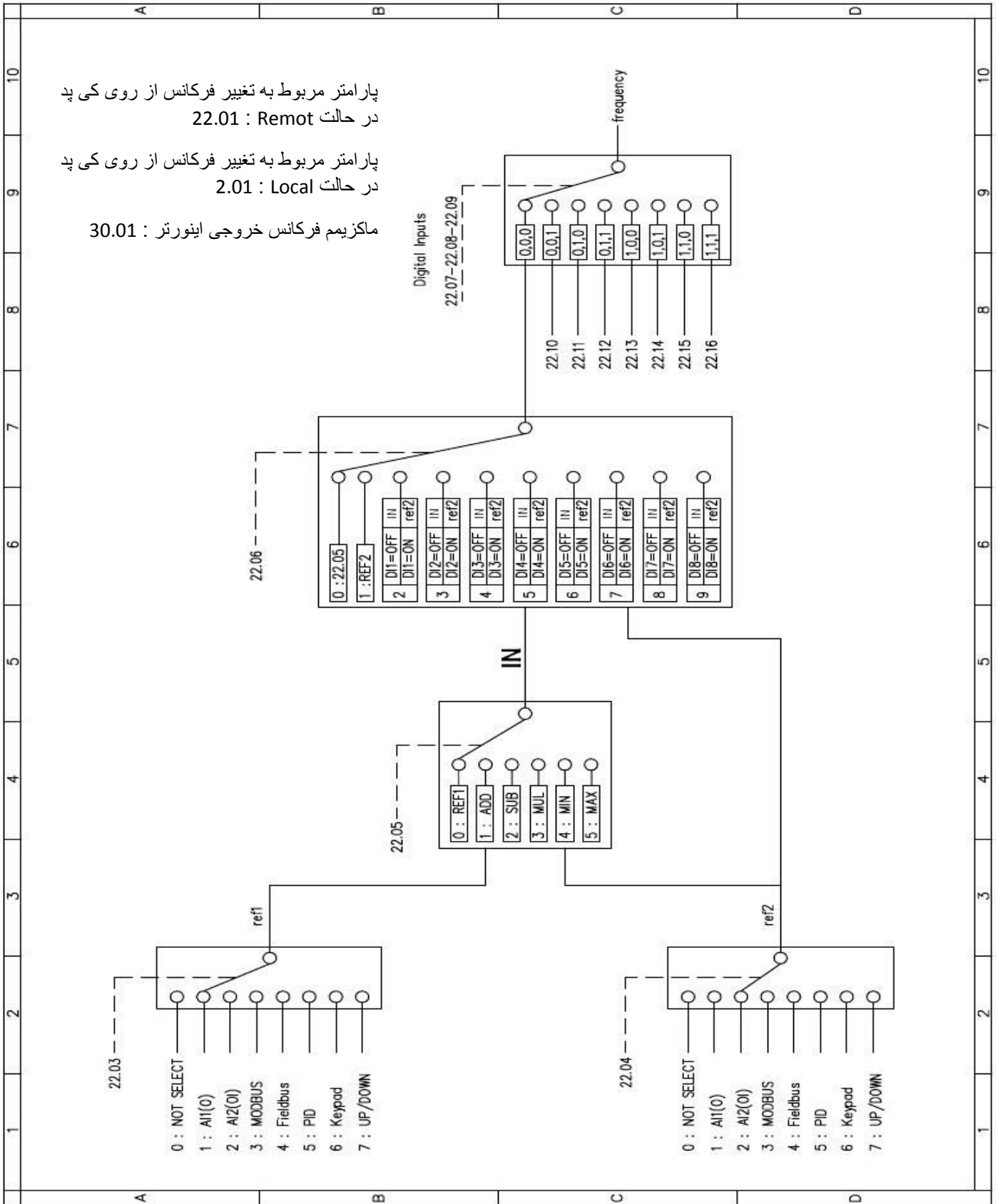
در این حالت توسط کلیدهای روی کی پد میتوان اینورتر را روشن یا خاموش و یا چپگرد / راستگرد نمود .

در این حالت از طریق پارامتر (keypad) 22.01 Frequency refrence input میتوان فرکانس خروجی اینورتر را تنظیم نمود .

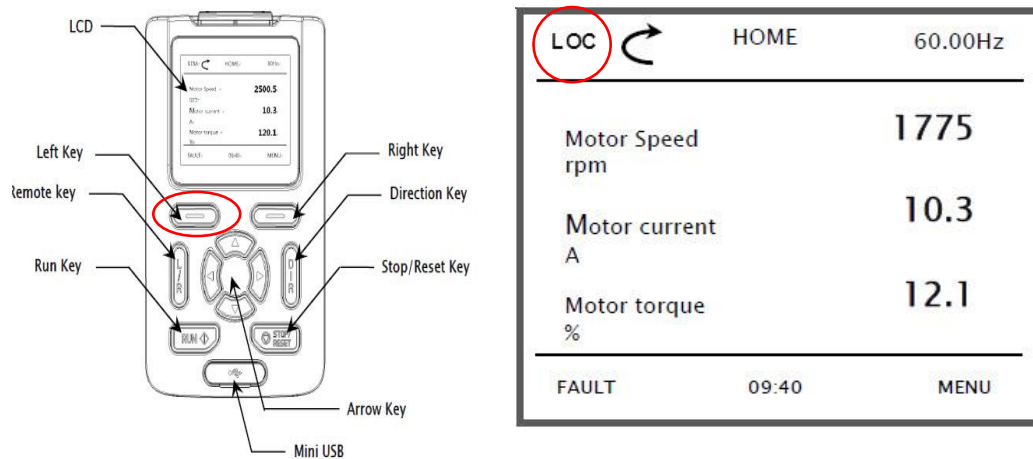


نحوه تغییر دادن فرکانس کاری موتور

بلوک دیاگرام نحوه تغییر فرکانس کاری اینورٹر :



توجه: با انتخاب مد LOCAL توسط فشار دادن کلید LOCAL / REMOT روی کی پد در این حالت کلا کنترل و تنظیمات اینورتر فقط از طریق کی پد انجام میگیرد. پس توجه داشته باشید که در این حالت تنها و تنها کی پد فعال بوده و کلیه ورودیهای دیجیتال و حتی شبکه ها از کار می افتند و تنها میتوان از روی کی پد فرمان راه اندازی و فرمان تغییر فرکانس را برای موتور اجرایی کرد. در حالت LOC تنظیم فرکانس خروجی اینورتر توسط پارامتر (2.01 final Frequency) انجام می گیرد.



پس توجه داشته باشید که برای انجام فرآیند تغییر فرکانس از طریق روشهای دیگر بایستی کی پد در حالت Remote قرار داشته باشد

تغییر فرکانس خروجی اینورتر توسط ورودی آنالوگ ولتاژی (0 ~ 10V) (پتانسیومتر خارجی) :

الف) پارامترهای زیر را تنظیم نمایید.

1 = 22.03 (انتخاب ورودی آنالوگ ولتاژی بعنوان محل تغییر فرکانس خروجی اینورتر)

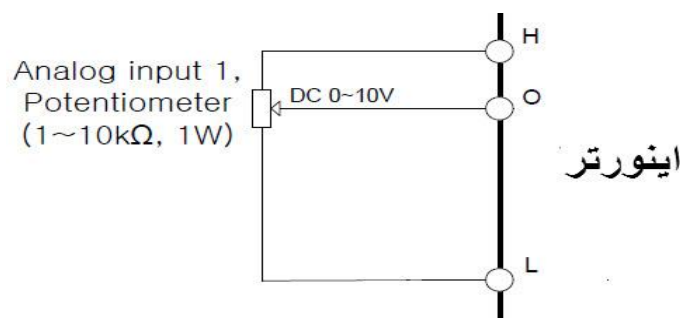
22.05 = 0

22.06 = 0

22.07 = 0

22.08 = 0

22.09 = 0



ب) اجرای مدار الکتریکی زیر

تغییر فرکانس خروجی اینورتر توسط ورودی آنالوگ جریان (4 ~ 20mA) :

الف (پارامترهای زیر را تنظیم نمایید.

22.03 = 2 (انتخاب ورودی آنالوگ جریانی بعنوان محل تغییر فرکانس خروجی اینورتر)

22.05 = 0

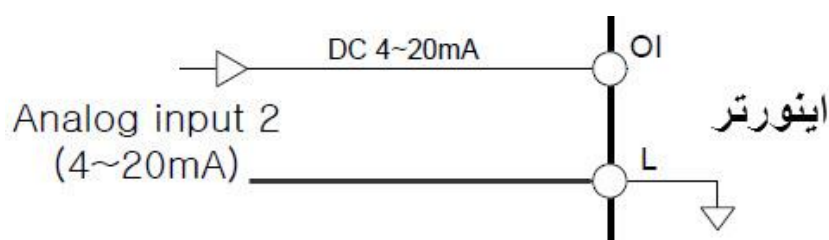
22.06 = 0

22.07 = 0

22.08 = 0

22.09 = 0

ب (اجرای مدار الکتریکی زیر



تغییر فرکانس خروجی اینورتر توسط شبکه MODBUS :

پارامترهای زیر را تنظیم نمایید

22.03 = 3 (انتخاب شبکه مدباس بعنوان محل تغییر فرکانس خروجی اینورتر)

22.05 = 0

22.06 = 0

22.07 = 0

22.08 = 0

22.09 = 0

پس از تنظیمات بالا میتوان با ارتباط شبکه مدباس فرکانس خروجی را تغییر داد

تغییر فرکانس خروجی اینورتر توسط شبکه Fieldbus :

پارامترهای زیر را تنظیم نمایید

22.03 = 4 (انتخاب شبکه فیلدباس بعنوان محل تغییر فرکانس خروجی اینورتر)

22.05 = 0

22.06 = 0

22.07 = 0

22.08 = 0

22.09 = 0

تغییر فرکانس خروجی اینورتر توسط PID :

پارامترهای زیر را تنظیم نمایید

22.03 = 5 (تغییر فرکانس خروجی اینورتر بصورت PID)

22.05 = 0

22.06 = 0

22.07 = 0

22.08 = 0

22.09 = 0

تغییر فرکانس خروجی اینورتر توسط کی پد روی اینورتر :

توجه : در این حالت کی پد بایستی روی حالت Rem باشد .

پارامترهای زیر را تنظیم نمایید

22.03 = 6 (تغییر فرکانس خروجی اینورتر از طریق کی پد روی اینورتر)

22.01 = XX.XX (داخل این پارامتر فرکانس مد نظر را تنظیم می کنیم)

22.05 = 0

22.06 = 0

22.07 = 0

22.08 = 0

22.09 = 0

تغییر فرکانس خروجی اینورتر بصورت UP/DOWN کنترل :

الف (پارامترهای زیر را تنظیم نمایید

22.03 = 7 (تغییر فرکانس خروجی اینورتر بصورت UP/DOWN کنترل)

22.05 = 0

22.06 = 0

22.07 = 0

22.08 = 0

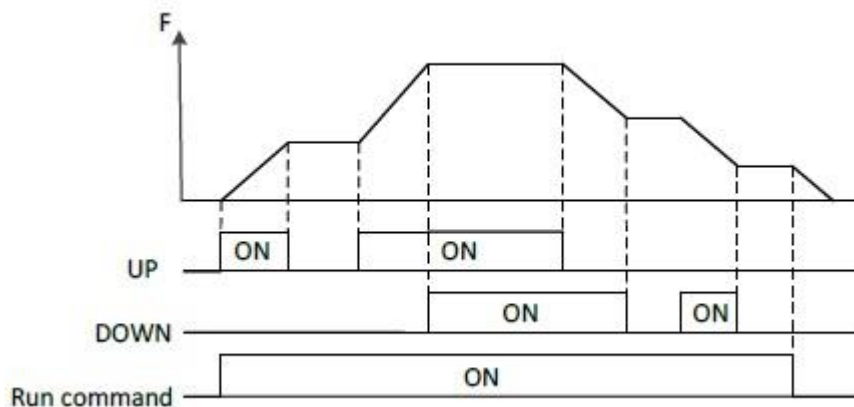
22.09 = 0

22.25 = 1 (فعال کردن مد UP/DOWN کنترل)

22.27 = 8 (تعریف ورودی دیجیتال ۷ بعنوان UP کنترل)

22.28 = 9 (تعریف ورودی دیجیتال ۸ بعنوان DOWN کنترل)

روش کار این مد بصورت دیاگرام زیر می باشد :



ب (اجرای سیم کشی مدار فرمان :

در این مد علاوه بر ورودیهای دیجیتال START/STOP/DIRECTION بایستی ورودیهای دیجیتال DI7 , DI8 (صرفاً برای این مثال) نیز جهت تغییر فرکانس خروجی اینورتر سیم کشی گردد.

تغییر فرکانس خروجی اینورتر توسط ورودیهای دیجیتال MULTI SPEED :

الف (پارامترهای زیر را تنظیم نمایید

22.03 = 1

22.05 = 0

22.06 = 0

22.07 = 5 (تعریف ورودی دیجیتال ۴ بعنوان ورودی کنترل فرکانس اول)

22.08 = 6 (تعریف ورودی دیجیتال ۵ بعنوان ورودی کنترل فرکانس دوم)

22.09 = 7 (تعریف ورودی دیجیتال ۶ بعنوان ورودی کنترل فرکانس سوم)

22.09 , 22.08 , 22.07 = 0. Not Selected

1. Selected

2. DI1

3. DI2

4. DI3

5. DI4

6. DI5

7. DI6

8. DI7

9. DI8

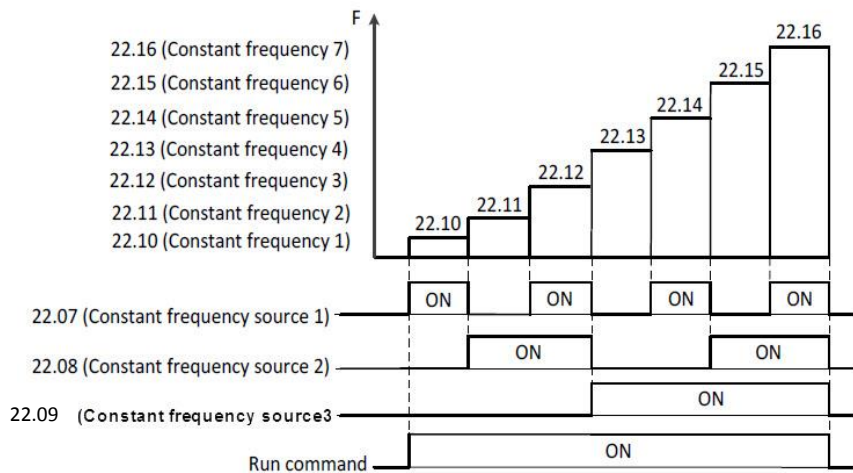
در پارامترهای 22.16 ~ 22.10 مقادیر فرکانسهای دلخواه خود را بر اساس جدول زیر تنظیم نمایید :

22.09	22.08	22.07	فرکانس خروجی	توضیح
0	0	0	22.06	در این حالت مقدار پارامتر 22.06 برابر فرکانس خروجی خواهد بود
0	0	1	22.10	در این حالت مقدار پارامتر 22.10 برابر فرکانس خروجی خواهد بود
0	1	0	22.11	در این حالت مقدار پارامتر 22.11 برابر فرکانس خروجی خواهد بود
0	1	1	22.12	در این حالت مقدار پارامتر 22.12 برابر فرکانس خروجی خواهد بود
1	0	0	22.13	در این حالت مقدار پارامتر 22.13 برابر فرکانس خروجی خواهد بود
1	0	1	22.14	در این حالت مقدار پارامتر 22.14 برابر فرکانس خروجی خواهد بود
1	1	0	22.15	در این حالت مقدار پارامتر 22.15 برابر فرکانس خروجی خواهد بود
1	1	1	22.16	در این حالت مقدار پارامتر 22.16 برابر فرکانس خروجی خواهد بود

توجه : در صورتی که هر سه ورودی دیجیتال قطع باشند مقدار پارامتر 22.03 تعیین کننده محل تغییر فرکانس خروجی خواهد بود

که در این مثال ورودی آنالوگ ولتاژی انتخاب گردیده است .

بلوک دیاگرام زیر فرکانس خروجی اینورتر را براساس وضعیت ورودیهای دیجیتال تعریف شده نشان می دهد .



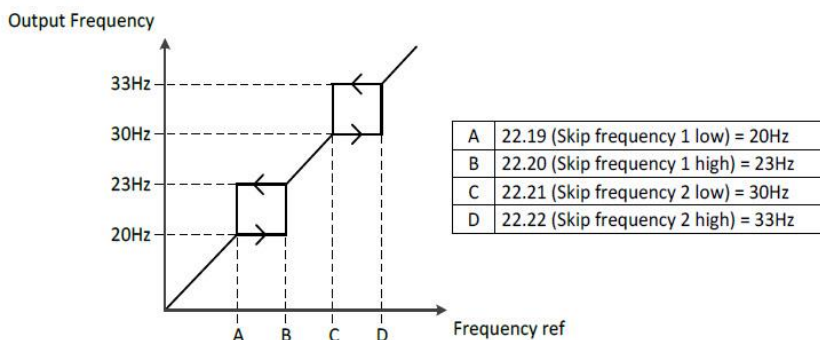
ب) اجرای سیم کشی مدار فرمان :

در این مد علاوه بر ورودیهای دیجیتال START/STOP/DIRECTION بایستی ورودیهای دیجیتال DI4 , DI5 , DI6 (صرفا برای این مثال) نیز جهت تغییر فرکانس خروجی اینورتر سیم کشی گردد.

پرش از فرکانسهای خاص :

با توجه به اینکه احتمال می رود که موتور در بعضی فرکانسها شروع به لرزش نماید لذا میتوان این فرکانسها یا محدوده این فرکانسها را شناسایی کرده و به اینورتر تعریف نمود که وقتی به این محدوده فرکانسی میرسد از آنها پرش نماید.

توسط این دستگاه میتوان سه ناحیه فرکانسی برای پرش تعریف نمود. برای هر ناحیه فرکانسی بایستی یک حد پایین و یک حد بالا تعریف نمود. برای تفهیم بهتر موضوع به شکل زیر توجه نمایید.



22.19 : فرکانس حد پایین ناحیه پرش اول

22.20 : فرکانس حد بالای ناحیه پرش اول

22.21 : فرکانس حد پایین ناحیه پرش دوم

22.22 : فرکانس حد بالای ناحیه پرش دوم

22.23 : فرکانس حد پایین ناحیه پرش سوم

22.24 : فرکانس حد بالای ناحیه پرش سوم

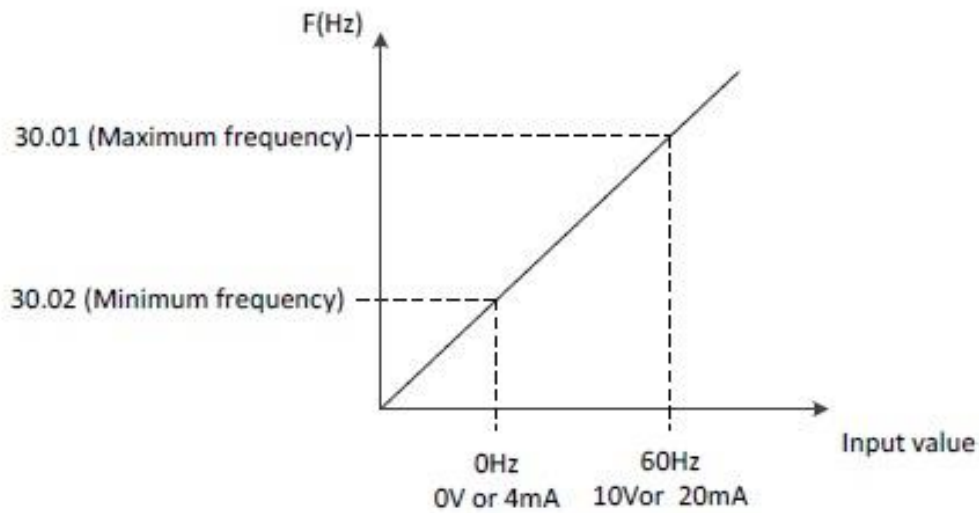
تنظیم حد بالا و حد پایین فرکانس خروجی اینورتر :

Frequency limits

Maximum frequency

- *Range: 0.00 ~ 400.0 Hz in 0.01 Hz (Sensorless Vector: 0.00 ~ 300.00Hz)*
- *Initial value: 60.00 Hz*

Define the maximum allowed frequency



Minimum frequency

- *Range: 0.00 ~ 400.0 Hz in 0.01 Hz*
- *Initial value: 0.00 Hz*

Define the minimum allowed frequency

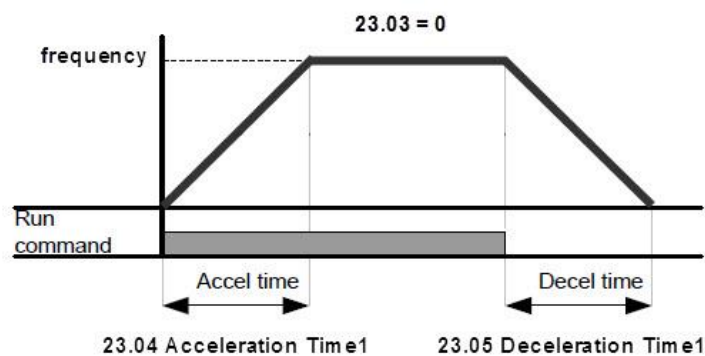
نحوه تنظیم
زمان شتابگیری
و
زمان توقف موتور

نحوه تنظیم مدت زمان شتاب گیری و توقف موتور : (Acceleration/Deceleration)

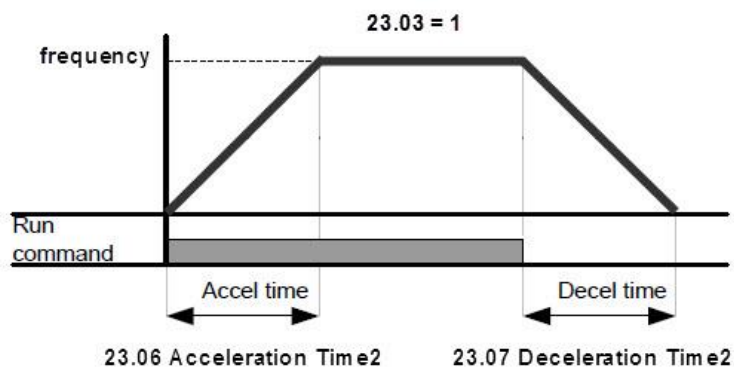
23.03 Ramp set selection

- 0: Acc/Dec time 1 ----- Initial value
- 1: Acc/Dec time 2
- 2: Frequency
- 3: DI1
- 4: DI2
- 5: DI3
- 6: DI4
- 7: DI5
- 8: DI6
- 9: DI7
- 10: DI8

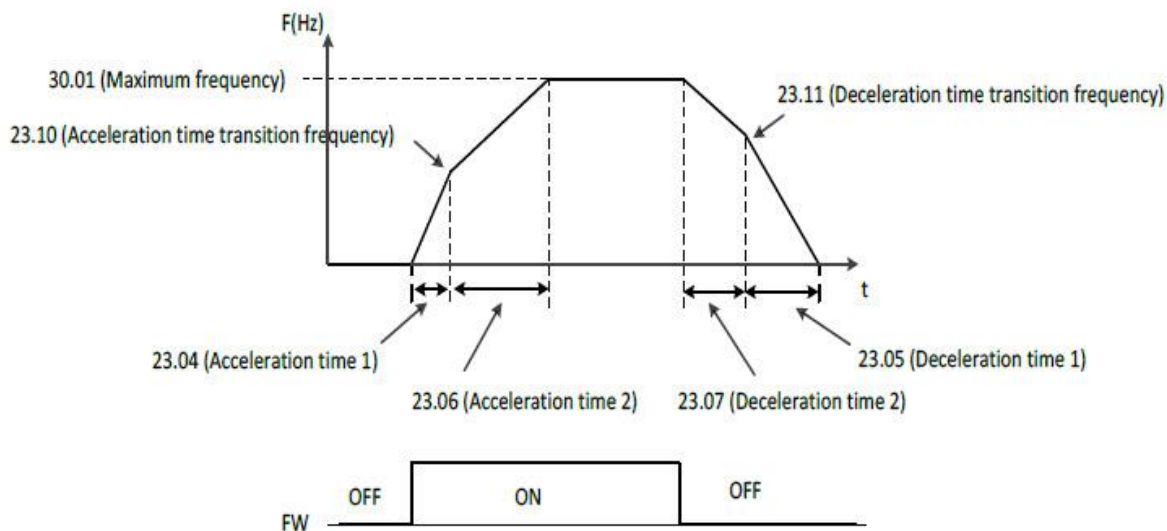
23.03 = 0 : طبق مقادیر فوق اگر مقدار پارامتر 23.03 عدد 0 باشد در اینصورت مقدار پارامتر 23.04 تعیین کننده زمان شتاب گیری و مقدار پارامتر 23.05 زمان توقف موتور خواهد بود .



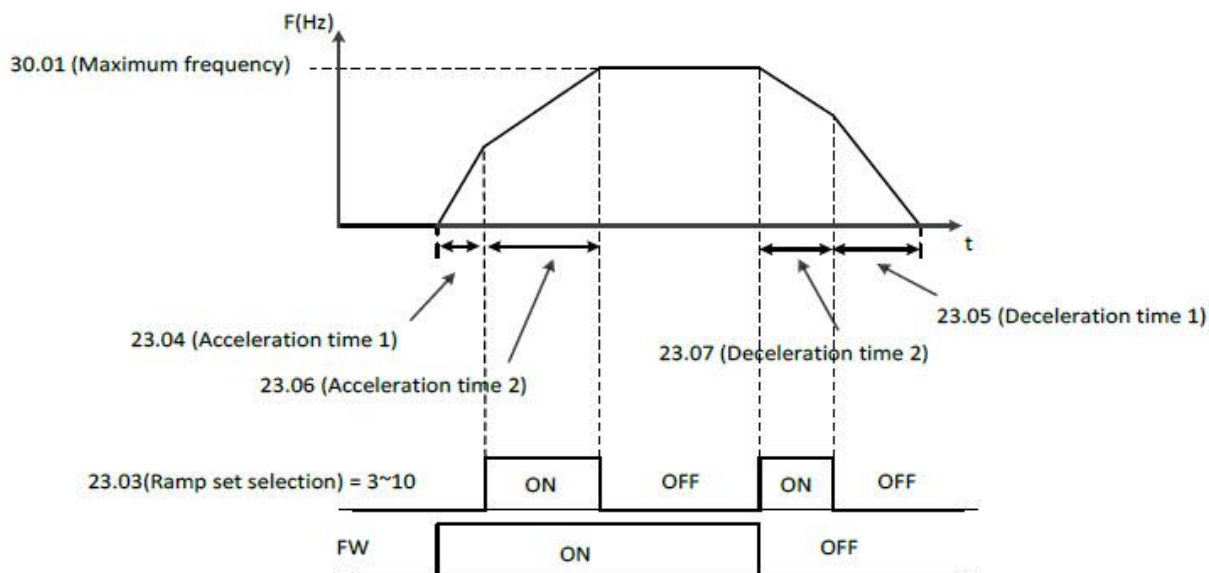
23.03 = 1 : طبق مقادیر فوق اگر مقدار پارامتر 23.03 عدد 1 باشد در اینصورت مقدار پارامتر 23.06 تعیین کننده زمان شتاب گیری و مقدار پارامتر 23.07 زمان توقف موتور خواهد بود .



23.03 = 2 : اگر مقدار پارامتر 23.03 عدد 2 باشد در اینصورت زمان شتابگیری موتور تا فرکانس (مقدار پارامتر 23.10) برابر مقدار پارامتر 23.04 خواهد بود و برای فرکانس بالاتر از (مقدار پارامتر 23.10) برابر مقدار پارامتر 23.06 خواهد بود و بر عکس برای حالت توقف موتور اگر فرکانس موتور بیشتر از (مقدار پارامتر 23.11) باشد زمان کاهش شتاب برابر مقدار 23.07 بوده و برای فرکانسهای کمتر از (مقدار پارامتر 23.11) برابر مقدار 23.05 خواهد بود.



23.03 = 3 ~ 10 : در این حالت بر اساس مقدار این پارامتر یکی از ورودیهای دیجیتال تعیین کننده زمان شتابگیری و توقف موتور بصورت شکل زیر خواهد بود.

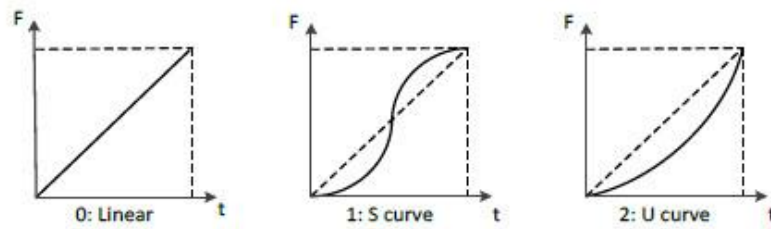


الگوی (Acceleration/Deceleration) :

● 23.08 Acceleration pattern selection

- 0: Linear ----- Initial value
- 1: S Curve
- 2: U Curve

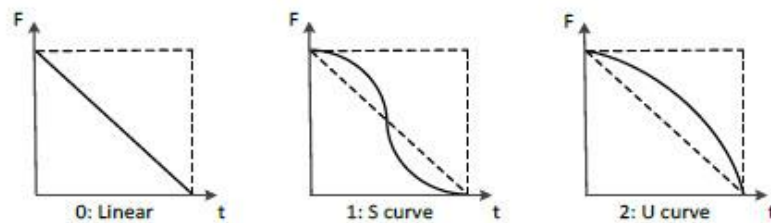
Select acceleration curve type



● 23.09 Deceleration pattern selection

- 0: Linear ----- Initial value
- 1: S Curve
- 2: U Curve

Select deceleration curve type



START/STOP MODE

: STOP MODE

توسط پارامتر 21.04 میتوان نحوه توقف موتور را تعریف نمود.

Ramp to Stop (Deceleration) : 21.04=0 این حالت مد تعریف کارخانه ای میباشد

Free Run to Stop : 21.04=1

Emergency stop mode : توقف اضطراری

توسط پارامتر 21.10 میتوان تعریف نمود که اگر کلید توقف اضطرار زده شود موتور چگونه متوقف گردد

Emergency stop mode : 21.10

- 0: Ramp to Stop (Deceleration) ----- Initial value
- 1: Coast to Stop (Free Run to Stop)

Emergency stop source : 21.11

- 0: Active
- 1: Inactive ----- Initial value
- 2: DI1
- 3: DI2
- 4: DI3
- 5: DI4
- 6: DI5
- 7: DI6
- 8: DI7
- 9: DI8

0 : به معنی این خواهد بود که کلید اضطرار همیشه فشرده شده است

1 : به معنی این خواهد بود که کلید اضطرار کلا فشرده نشده است

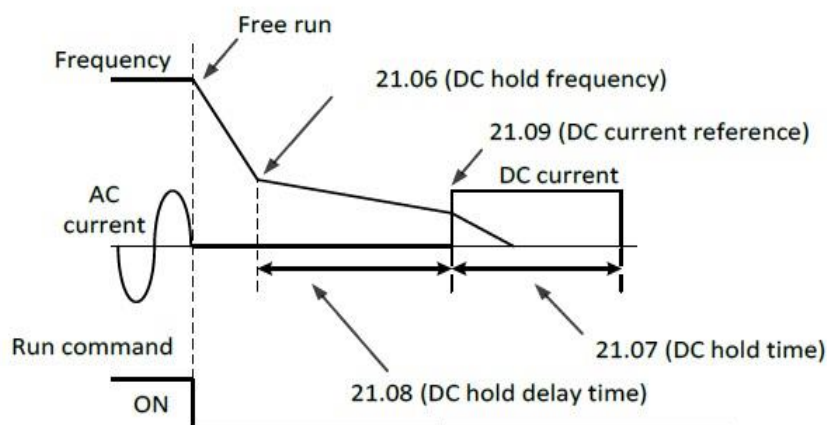
- Set 0: Active
Always on
- Set 1: Inactive

Always off

- Set 2~9 : DI1~ DI8

It works by digital input which is selected

DC Current Control (DC Break) : متوقف کردن موتور توسط تزریق جریان dc به موتور



Disable (initial vaue) : **21.05=0**

Enable : **21.05=1**

DC hold Frequency : 21.06

توسط این پارامتر میتوان در حین توقف فرکانس مد نظر جهت شروع تاخیر برای تزریق جریان dc به موتور را تعریف نمود

- Range: 0.00 ~ 10.00 Hz in 0.01 Hz
- Initial value: 0.50 Hz

DC hold delay time : 21.08

توسط این پارامتر میتوان مدت زمان تاخیر بعد از پارامتر 21.06 تا زمان شروع جریان تزریق به موتور را تعریف نمود

- Range: 0.0 ~ 50.0 Sec in 0.1 Sec
- Initial value: 0.0 Sec

DC hold time : 21.07

توسط این پارامتر میتوان مدت زمان تزریق جریان dc به موتور را تعریف نمود.

- Range: 0.0 ~ 3000 Sec in 0.1 Sec
- Initial value: 0.0 Sec

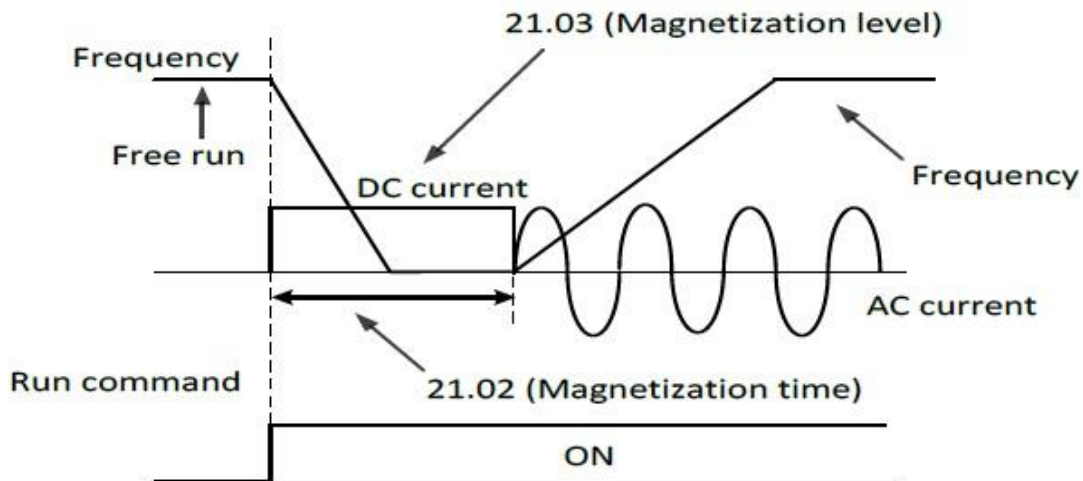
DC Current refrence : 21.09

توسط این پارامتر میتوان دامنه جریان تزریق شده به موتور را تعریف نمود..

- Range: 0.0 ~ 100.0 % in 0.1 %
- Initial value: 10.0 %

MAGNETIZATION TIME : (تزریق جریان DC به موتور قبل از استارت موتور)

این مد موقعی کاربرد دارد که موتور اینرسی بالایی داشته باشد و ندانیم که موتور حین راه اندازی متوقف هست یا نه مثل موتور فنهای بزرگ که احتمال این می رود که موتور قبل از استارت در حال چرخش باشد که با این مد ابتدا موتور متوقف می گردد سپس راه می افتد. برای متوجه شدن این موضوع به شکل زیر توجه فرمایید.



Magnetization time : 21.02

توسط این پارامتر میتوان مدت زمان تزریق جریان dc به موتور را قبل از استارت تعریف نمود
مقادیر قابل قبول برای این پارامتر ۰ الی ۳۰۰۰ ثانیه میباشد.

مقدار تعریف کارخانه ای این پارامتر ۰ میباشد

Magnetization level : 21.03

توسط این پارامتر میتوان سطح ولتاژ dc تزریق شده به موتور را تعریف نمود
مقادیر قابل قبول برای این پارامتر ۰ الی ۲۰۰ درصد میباشد.

مقدار تعریف کارخانه ای این پارامتر ۳۰ درصد میباشد

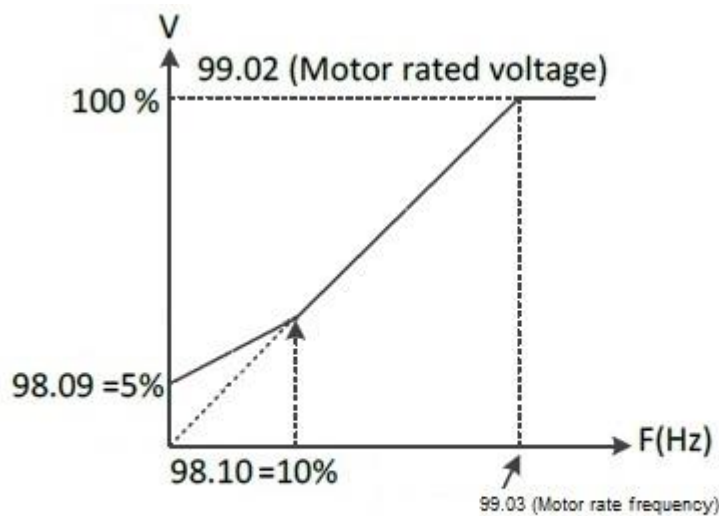
Torque boost mode : توسط پارامتر (21.01) میتوان مد تنظیم گشتاور راه اندازی موتور را تعریف نمود

21.01 = 0 : در این حالت گشتاور راه اندازی موتور بصورت دستی بایستی تنظیم گردد.

در این حالت توسط پارامترهای زیر میتوان گشتاور خروجی اینورتر را توسط پارامترهای زیر تنظیم نمود

Manual Torque Boost Voltage Reference : **98.09**

Manual Torque Boost Frequency Reference : **98.10**



Ex1: 98.09 (Manual torque boost voltage reference)= 5%,
98.10 (Manual torque boost frequency reference) = 10%

21.01 = 1 : در این حالت گشتاور راه اندازی موتور بصورت اتومات تنظیم میگردد.

توجه : برای اینکه گشتاور راه اندازی موتور به صورت اتومات تنظیم شود بایستی موارد زیر رعایت گردد :

الف - **21.01 (Torque boost mode) = 1**

ب - **98.01 = (MOTOR CONTROL MODE)** در حالت V/F باشد

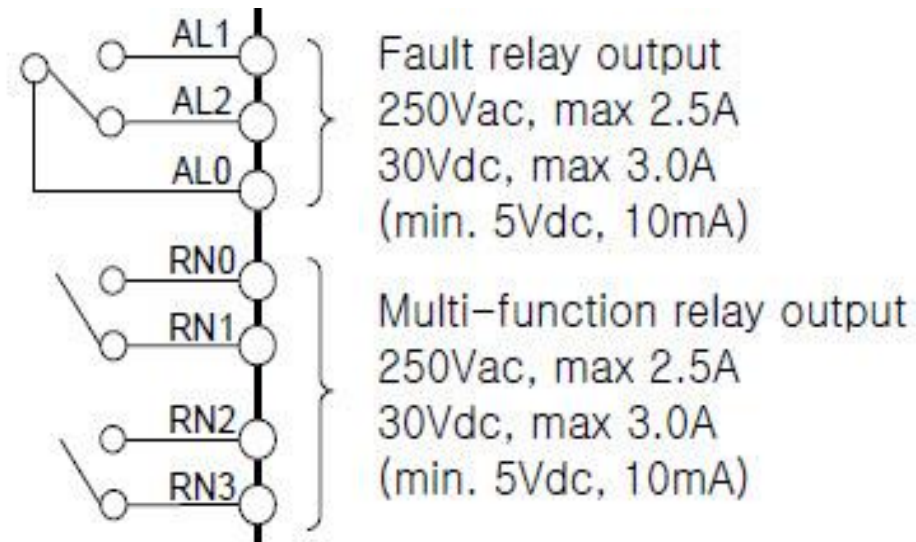
ج - پارامترهای موتور بدرستی تنظیم شده باشند **99.01 ~ 99.07**

د - اجرای دستور **Auto tuning (99.09)**

خروجیهای دیجیتال و آنالوگ اینورتر

خروجیهای دیجیتال :

اینورترهای ADT دارای سه خروجی رله ای به شرح ذیل میباشند

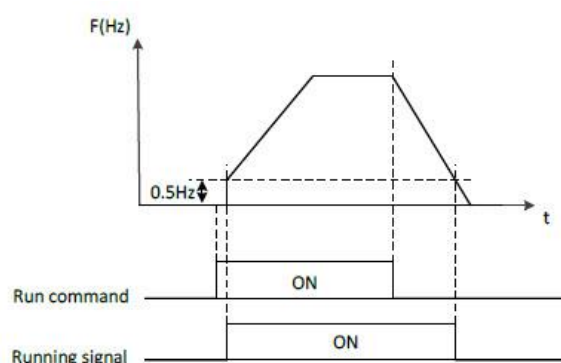


AL0, AL1, AL2	OUT	Intelligent output terminal: OUTPUT RELAY 1, 2 Run status signal(RUN), Frequency arrival signal(FA1), Set frequency arrival signal(FA2), Overload advance notice signal(OL), PID error deviation signal(OD), Alarm signal(AL)	AC 250V / 2.5A (resistor load) 0.2A (inductor load) DC 30V / 3.0A (resistor load) 0.7A (resistor load)
RN0, RN1 RN2, RN3	OUT	Intelligent output terminal OUTPUT RELAY 3	

نحوه عملکرد هر سه رله توسط پارامترهای ذیل قابل تعریف می‌باشد.

No.	Name	Edit	Range	Default	Page
10.32	Alarm Relay (AL0-AL1-AL2) source	X	0. Run 1. FA1 2. FA2 3. OL 4. OD 5. AL	5	87
10.26	DO1 (RN0-RN1) source	X	0. Run 1. FA1 2. FA2 3. OL 4. OD 5. AL	1	86
10.29	DO2 (RN2-RN3) source	X	0. Run 1. FA1 2. FA2 3. OL 4. OD 5. AL	0	87

(SET 0 : RUN) - اگر مقدار پارامترهای فوق برابر 0 باشد به محض RUN شدن اینورتر رله مذکور فعال خواهد شد.



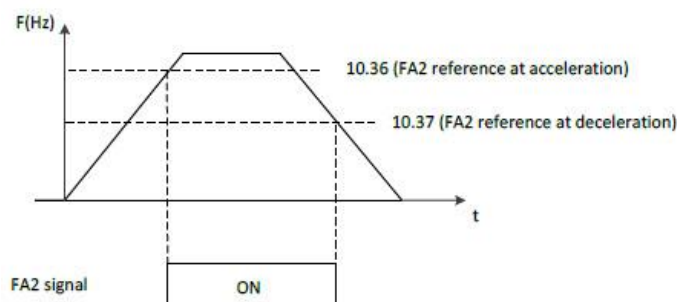
(SET 1 : FA1) - اگر مقدار پارامترهای فوق برابر 1 باشد به محض رسیدن فرکانس خروجی اینورتر به فرکانس

تنظیمی اینورتر رله مذکور فعال خواهد شد.

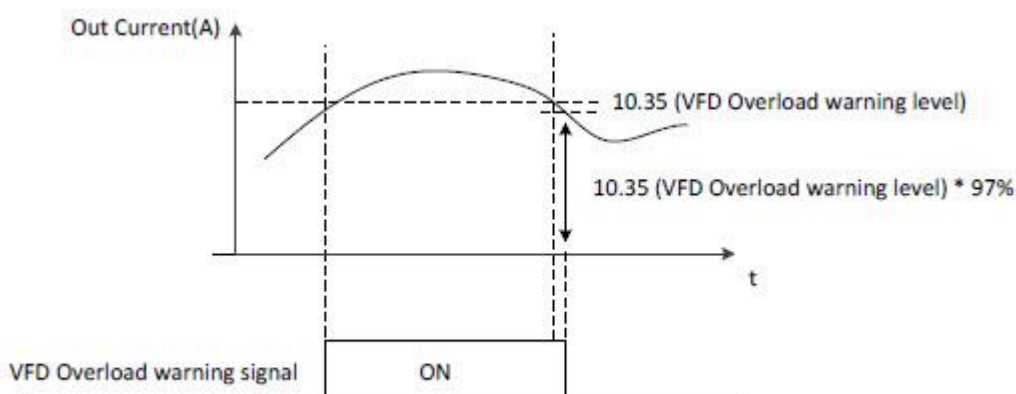
(SET 2 : FA2) - اگر مقدار پارامترهای فوق برابر 2 باشد نحوه عملکرد رله مذکور بصورت شکل ذیل خواهد بود. یعنی

از فرکانس تعریف شده (10.36) در حین شتاب گیری تا فرکانس تعریف شده (10.37) حین کاهش سرعت فعال خواهد

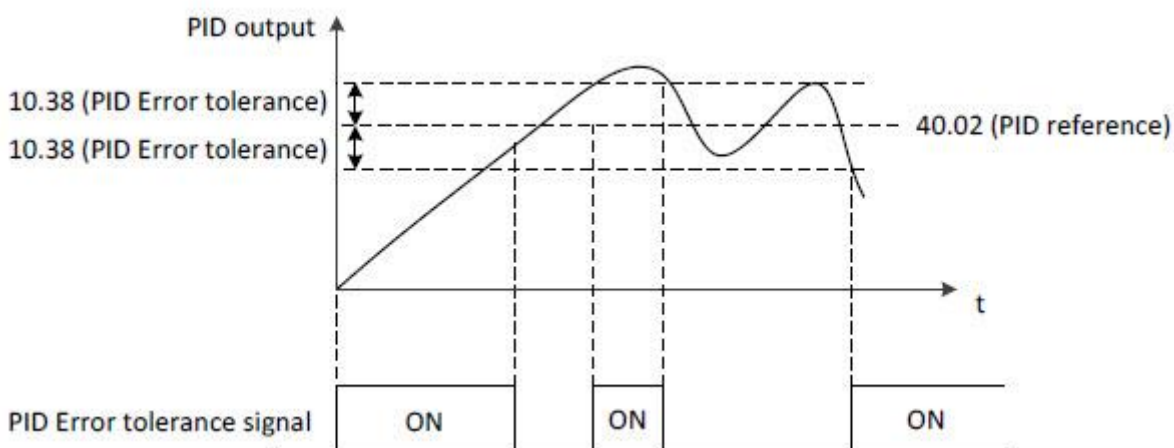
بود.



(SET 3 : OL) - اگر مقدار پارامترهای فوق برابر 3 باشد به محض افزایش بار موتور طبق شکل زیر رله مذبور فعال خواهد شد.



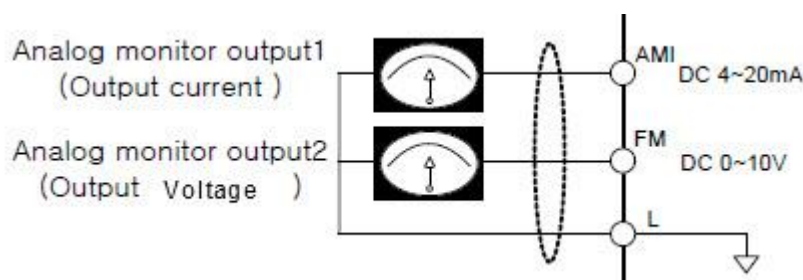
(SET 4 : OD) - اگر مقدار پارامترهای فوق برابر 4 باشد هرگاه فرکانس خروجی موتور در حالت عملکرد PID بیشتر از مقدار تعریف شده PID Error tolerance باشد طبق شکل زیر رله مذبور فعال خواهد شد.



(SET 5 : AL) - اگر مقدار پارامترهای فوق برابر 5 باشد هرگاه خطایی رخ دهد رله مذبور فعال خواهد شد.

خروجیهای آنالوگ :

اینورترهای ADT دارای دو خروجی آنالوگ به شرح ذیل میباشند.



خروجی آنالوگ AO1(AMI) بصورت جریانی 4-20ma و خروجی آنالوگ AO2(FM) بصورت ولتاژی 0-10 VDC می باشند.

مقادیری را که میتوان به این خروجی ها نسبت داد به شرح ذیل میباشد .

برای AO1(AMI) :

12.03 : * 0 : Out Frequency (Initial value)

* 1 : Out Amper

* 2 : Out Voltage

* 3 : Out Power

* 4 : Out Torque

* 5 : DC link Voltage

برای AO2(FM) :

12.11 : * 0 : Out Frequency (Initial value)

* 1 : Out Amper

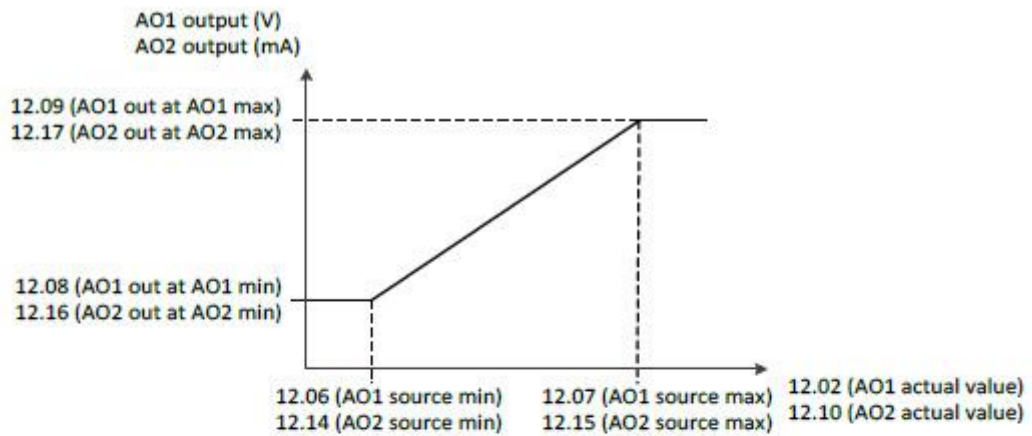
* 2 : Out Voltage

* 3 : Out Power

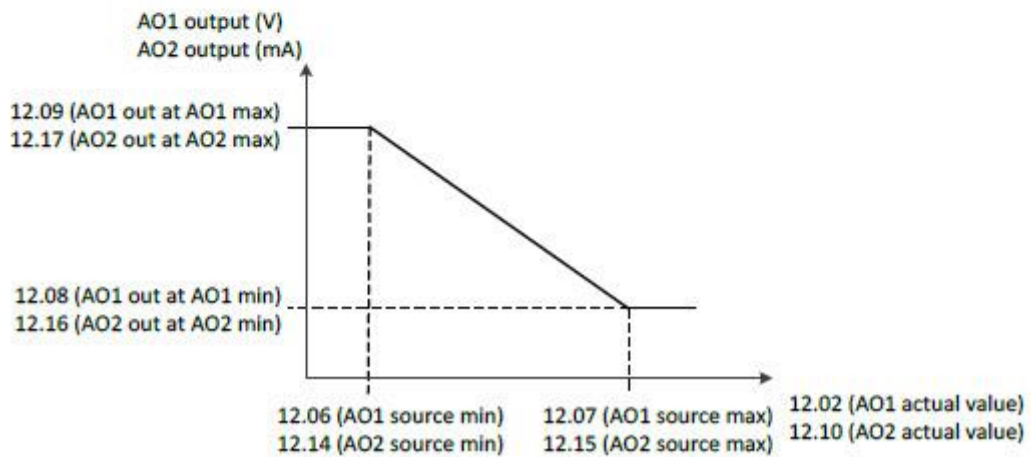
* 4 : Out Torque

* 5 : DC link Voltage

برای تعریف مقادیر اولیه حد مینیمم و حد ماکزیمم برای خروجیهای آنالوگ بصورت شکل ذیل اقدام میکنیم



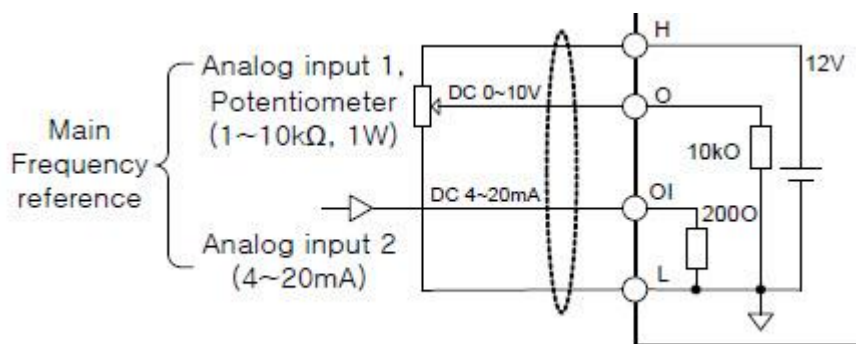
✧ Changing the polarity settings of '12.08' (AO1 out at AO1 min) and '12.09' (AO1 out at AO1 max) can effectively invert the analog output



توجه داشته باشید که مقادیر فوق بصورت درصد تعریف میگردند. و مقدار اولیه تعریف شده برای حد مینیمم ۰ درصد و برای حد ماکزیمم ۱۰۰ درصد میباشد.

ورودیهای آنالوگ اینورتر

اینورترهای ADT شامل دو ورودی آنالوگ به شرح ذیل میباشند که از طریق این ورودیهای میتوان فرکانس خروجی موتور را کنترل نمود .

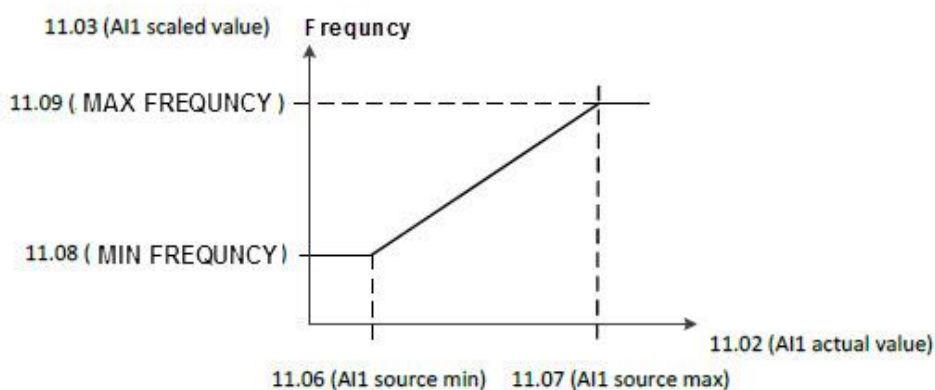


تعریف معادله خط فرکانس خروجی بر حسب ورودی آنالوگ 1 Analog input 1

● 11.06 AI1 (O) source min

- Range: 0.00 ~ 100.0 % in 0.01 %
- Initial value: 0.00 %

Defines the minimum site value for analog input AI1
Set the value actually sent to the drive when the analog signal from plant is wound to its minimum setting.

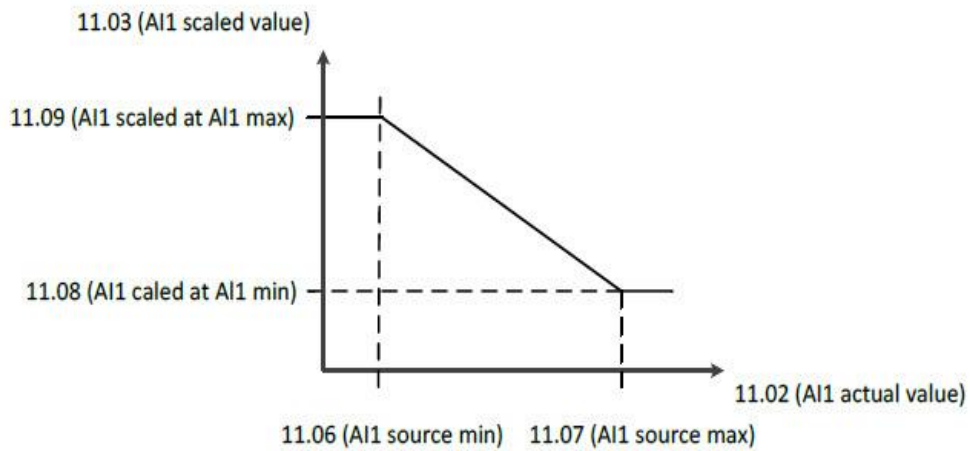


● 11.07 AI1 (O) source max

- Range: 0.00 ~ 100.0 % in 0.01 %
- Initial value: 100.0 %

Defines the maximum site value for analog input AI1
Set the value actually sent to the drive when the analog signal from plant is wound to its maximum setting.

معادله خط را میتوان بصورت معکوس نیز تعریف نمود به نحوی که با افزایش مقدار ورودی آنالوگ فرکانس خروجی کمتر گردد . بصورت شکل ذیل



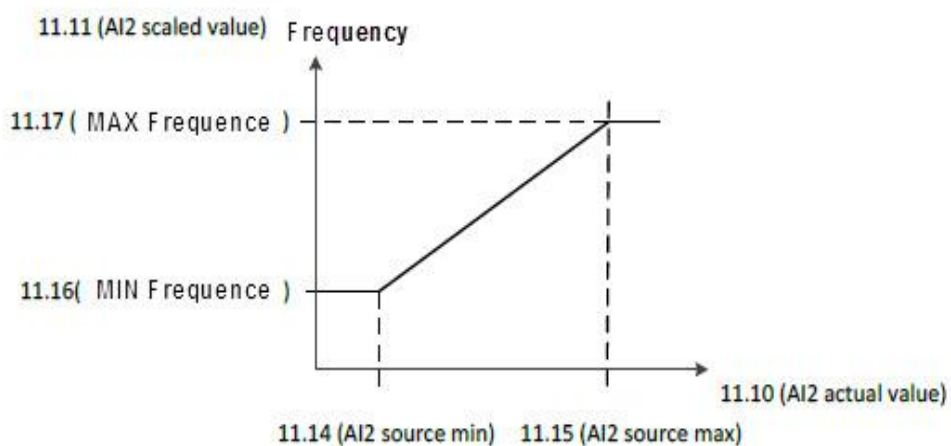
تعریف معادله خط فرکانس خروجی بر حسب ورودی آنالوگ 2 Analog input 2

● 11.14 AI2 (OI) source min

- Range: 0.00 ~ 100.0 % in 0.01 %
- Initial value: 0.0 %

Defines the minimum site value for analog input AI2 (OI)

Set the value actually sent to the drive when the analog signal from plant is wound to its minimum setting.



● 11.15 AI2 (OI) source max

PID

کنترلر

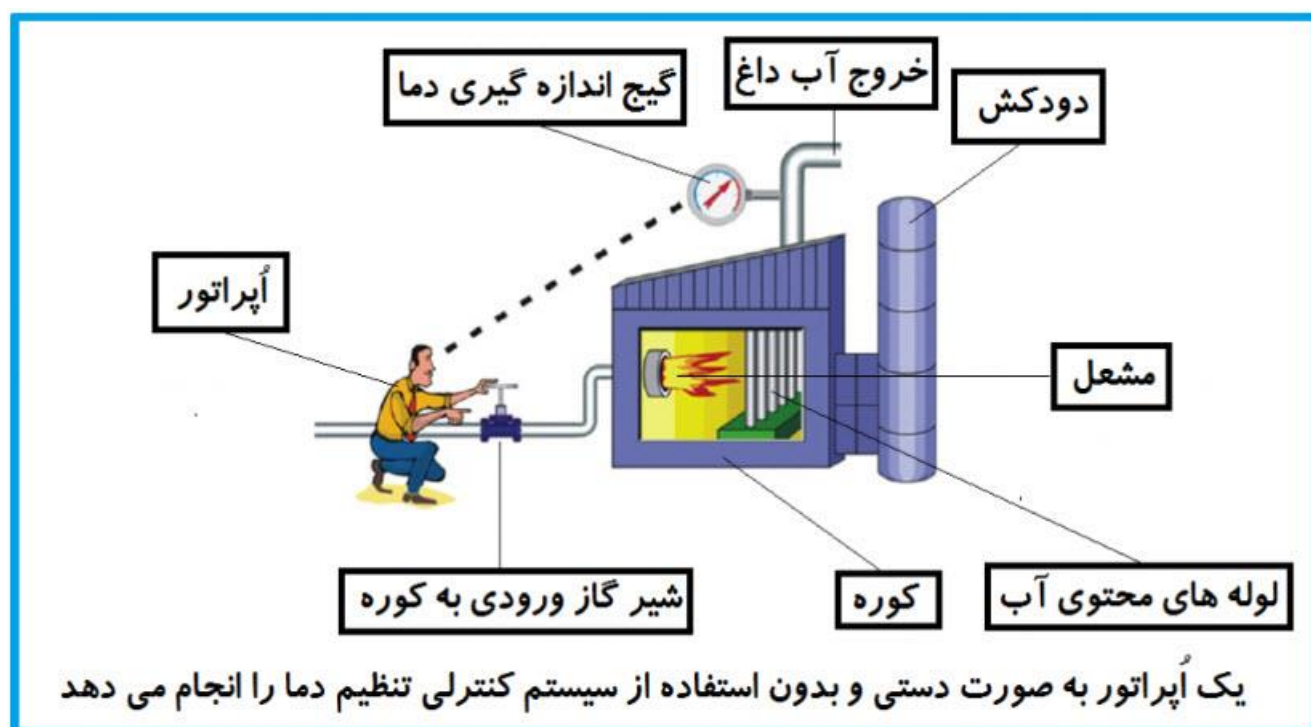
کنترلر PID:

کنترلر PID یک سیستم کنترلی می‌باشد که خطاهای ما را کاهش می‌دهد. این سیستم کنترلی در خیلی از کارخانه‌ها و مکان‌ها برای کنترل فشار، دما، سطح و بسیاری از فرایندها کاربرد دارد. همه سیستم‌های کنترلی که در حال حاضر در جهان برای کاهش خطا استفاده می‌شود از همین سیستم کنترلر PID به عنوان پایه و اساس استفاده کرده‌اند. برای واضح‌تر شدن اینکه این سیستم کنترلی چیست مثالی را ذکر می‌کنیم. در کارخانه‌های قدیم که این سیستم کنترلی موجود نبود از انسان‌ها برای انجام کنترل‌ها استفاده می‌کردند. به مثال زیر دقت کنید تا تفاوت سیستم‌های کنترل دستی و سیستم کنترل اتوماتیک را بهتر متوجه شوید.

سیستم کنترل دستی:

فرض کنید در یک کارخانه سیمان برای پختن مواد اولیه سیمان در کوره از شعله‌های با درجه حرارت متفاوت استفاده می‌کردند و این درجه حرارت باید توسط یک فرد کنترل می‌شد. نحوه کنترل به این صورت بود که یک نفر به صورت مداوم درجه حرارت بالای کوره را می‌خواند و با استفاده از آن گاز ورودی به کوره را به صورت دستی کم و زیاد می‌کرد. به عنوان مثالی دیگر همین شوفازهایی که در بسیاری از خانه‌ها برای گرم کردن خانه استفاده می‌شود را می‌توان به عنوان یک سیستم کنترلی PID در نظر گرفت. در موتورخانه شوفازها از یک مبدل حرارتی استفاده می‌شود که نیاز به کنترل دمای آن است. در صورتی که سیستم کنترلر PID نباشد یک نفر باید به صورت مداوم گیج بالای مبدل را بخواند و دمای آب را کنترل کند تا آب بسیار داغ یا بسیار سرد نشود و خطاهایی که بوجود می‌آید را اصلاح کند. این سیستم کنترلی که توسط انسان انجام می‌شد خودش بسیار خطا داشت و نیاز به این بود که یک سیستم کنترلی اتوماتیک که خطاها را کاهش دهد و از خطرات جانی هم جلوگیری کند طراحی شود، چون دما بالا بود و هر لحظه در معرض این دما بودن خطرناک بود.

به شکل زیر دقت کنید:



در شکل بالا آپراتور به گیج بالای آب دقت می‌کند و در صورتی که دمای آب زیاد بالا رود آپراتور شیر گاز را کم می‌بندد تا دمای آب پایین بیاید و در صورتی که دمای آب زیاد کاهش یابد آپراتور شیر گاز را کم می‌کند تا دمای آب بالا رود و به همین ترتیب یک نفر باید آماده و سرپا دمای آب را پایش کند و به صورت دستی شیر گاز را کم و زیاد کند؛ که کاری بسیار طاقت فرسا و سخت است. یک اصطلاح آکادمیک هم از این شکل یاد می‌گیریم:

فیدبک (Feedback):

همین که آپراتور از روی گیج دما را می‌خواند و میزان خطا را متوجه می‌شود فیدبک می‌نامند. یعنی نتیجه آخر کاری به ابتدای کار اطلاع داده می‌شود تا دستور مناسب انجام شود. در اینجا نتیجه آخر کار که همان دمای گیج می‌باشد به آپراتور اطلاع داده می‌شود تا متوجه شود که شیر گاز را باید کم کند یا زیاد کند؟ فیدبک را با نام‌های دیگری همانند باز خورد یا پس خورد هم در کتاب‌های درسی پیدا می‌کنید.

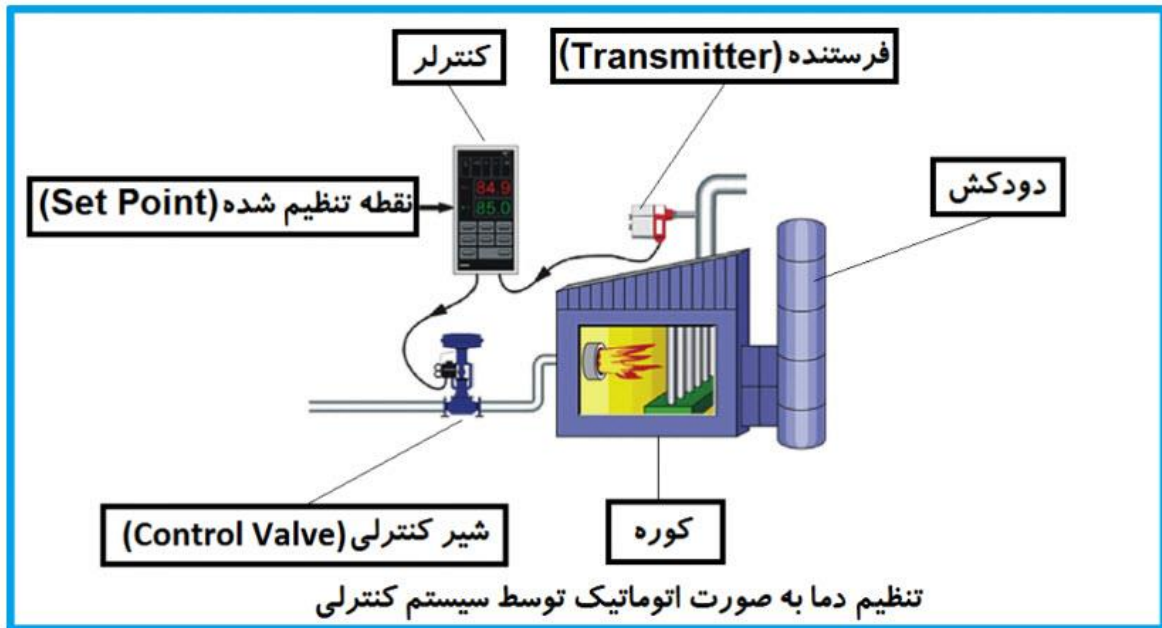
سیستم کنترل اتوماتیک:

در سیستم کنترل اتوماتیک دیگر نیازی به آپراتور نیست. در این روش با استفاده از یک سیستم کنترلر PID تمامی کارهای یک آپراتور را به صورت کاملاً دقیق سنسورها و کنترلرها انجام می‌دهند و نه خطای انسانی دارد و نه مسایل جانی و مالی و...! حالا این سیستم کنترلی PID چگونه کار می‌کند؟

مواد لازم برای حذف آپراتور:

- ۱- یک شیر گاز کنترلی به جای شیر گاز دستی
- ۲- یک کنترلر PID به جای آپراتور سخت کوش ما!
- ۳- یک انتقال دهنده دمای گیج به کنترلر PID (ترانسمیتر)

نحوه عملکرد هم به این صورت است که ابتدا ترانسمیتر یا همان انتقال دهنده دمای گیج، دمای خوانده شده مربوط به آب داغ را از طریق سیم‌ها به کنترلر PID منتقل می‌کند (البته جدیداً به صورت وایرلس هم انجام می‌شود) و کنترلر PID با توجه به عددی که از بالای کوره خوانده شده با عددی که قبلاً تنظیم شده، هم خوانی دارد یا خیر؟ چون ما قبلاً به کنترلر PID گفتیم که ما دمای مثلاً دمای ۵۰ درجه می‌خواهیم. حالا کنترل کننده دو عدد را مقایسه خواهد کرد! کنترلر بعد از اینکه اختلاف این دو عدد را متوجه شد سریع به شیر کنترلی دستور می‌دهد که شیر گاز کم شود یا زیاد شود تا دمای مورد نظر تنظیم شود. شیرکنترلی سریع شیر گاز را کم و زیاد می‌کند تا شعله کم و زیاد شده و دمای آب بالای کوره تنظیم گردد.



در شکل به وضوح استفاده از یک سیستم کنترلی شرح داده شده است. یک شیر کنترلی هم مشاهده می کنید که با استفاده از فشار هوا و ۴ عدد فنری که در بالای اون قرار دارد به صورت اتوماتیک گاز را کم و زیاد می کند. در محاسبات خطایی که کنترلر آن را متوجه می شود با E. نشان می دهند که برگرفته از اول کلمه Error می باشد.

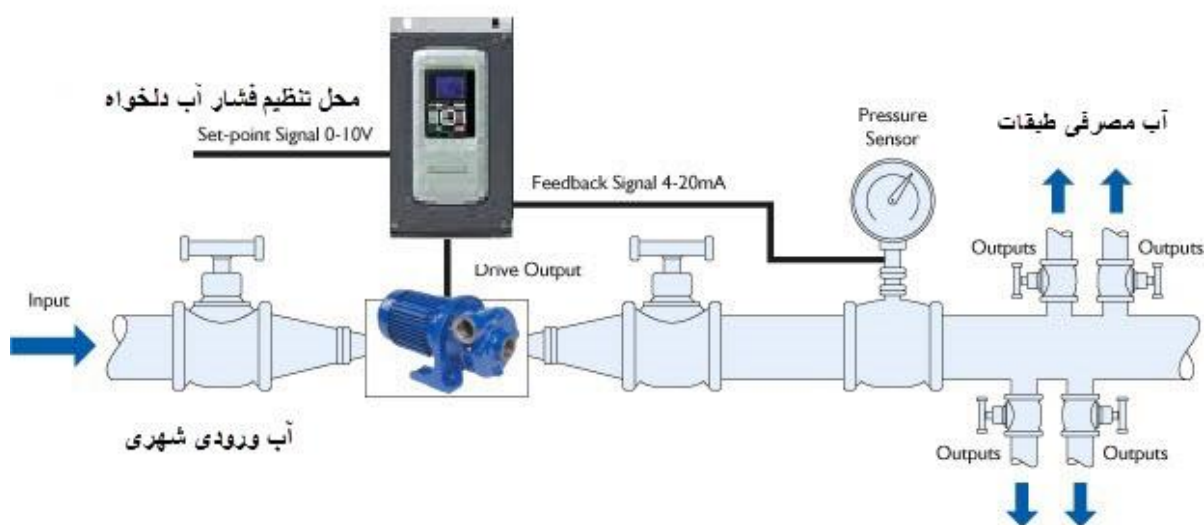
PID کنترلر توسط اینورترهای ADT :

همانگونه که در مقدمه توضیح داده شد PID کنترلر یعنی کنترلر هوشمندانه یک پارامتری از یک فرآیند صنعتی از قبیل کنترل فشار آب در یک خط لوله : به توسط کنترل دور پمپ که از طریق اینورتر کنترل می گردد
 کنترل دبی آب در یک خط لوله : به توسط کنترل دور پمپ که از طریق اینورتر کنترل می گردد
 کنترل فلو هوای یک سیستم دمنده: به توسط کنترل دور فن که از طریق اینورتر کنترل می گردد
 کنترل دمای یک سالن: به توسط کنترل دور فن دمنده هوای گرم که از طریق اینورتر کنترل می گردد
 همه این مثالها و مثالهایی از این قبیل را میتوان یک سیستم کنترلر PID نامید.

ساختمانی چند طبقه را در نظر بگیرید در طبق پایین این ساختمان فشار آب تقریباً در تمام ساعات روز خوب بوده و ساکنین مشکلی از بابت فشار آب نخواهند داشت ولی طبقات بالاتر در ساعات مختلف روز و بسته به مصرف ساکنین ساختمان از بابت فشار آب مشکل دار خواهند بود. برای رفع این مشکل اکثر ساختمانها از یک پمپ در مسیر لوله رفت آب به واحدها استفاده میکنند و این پمپ توسط یک سیستم تشخیص فشار بصورت توضیحات صفحه بعد کار میکند:

هر موقع فشار از یک حد معینی افت کند سنسور فشار به موتور فرمان روشن شدن میدهد و موتور به سرعت شروع به کار میکند (و این خود بعضی مواقع باعث ایجاد یک ضربه در لوله ها میگردد که این موضوع نه تنها به سیستم لوله کشی صدمه میزند بلکه باعث خرابی پمپ نیز میگردد) و به محض رسیدن فشار به مقدار دلخواه موتور دوباره خاموش میگردد. روشن و خاموش شدنهای مداوم پمپ نه تنها باعث بالا رفتن هزینه برق شده بلکه باعث کوتاه شدن عمر مفید موتور و پمپ میگردد و در ضمن هیچ وقت فشار داخل لوله ها تثبیت نميگردد و فشار آب خروجی از شیر آب مداوم کم و زیاد میگردد .

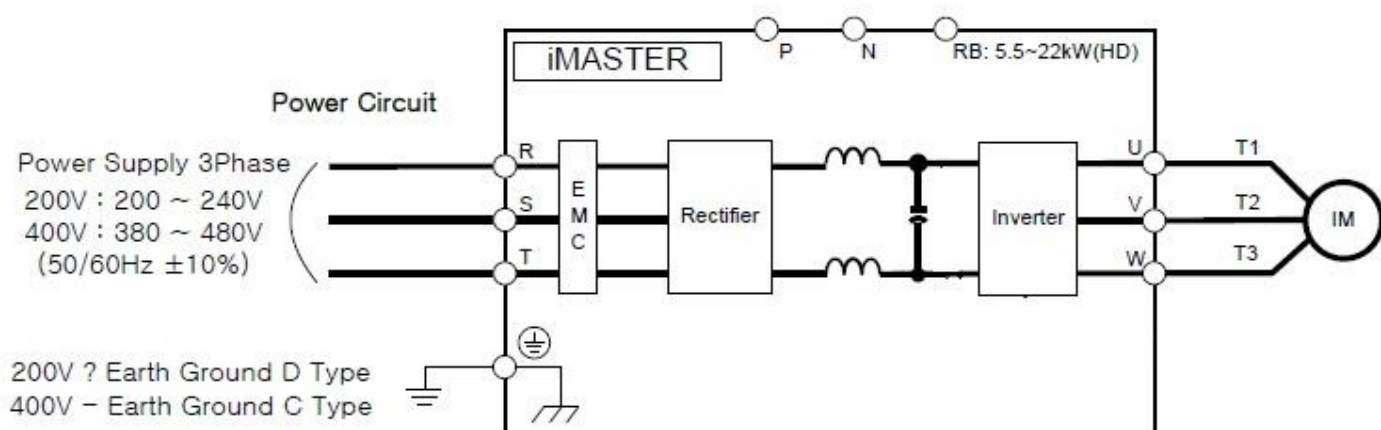
لذا برای برطرف کردن این موضوع کفایت موتور متصل شده به پمپ اولاً سه فاز باشد و در ثانی توسط یک اینورتر ADT بصورت PID کنترل شود . در این حالت از یک سنسور تشخیص فشار آب در مسیر خط لوله بایستی استفاده نمود . بلوک دیاگرام نحوه کار بصورت زیر میباشد :



همانطور که در شکل بالا دیده میشود محلی جهت تنظیم فشار دلخواه در سیستم خواهد بود که اپراتور میتواند فشار دلخواه آب مصرفی را از آن محل تنظیم نماید اینورتر مقدار فشار خط را از طریق سنسور نصب شده در خروجی پمپ خوانده و با مقدار تنظیم شده مقایسه میکند اگر فشار خط پایین باشد دور موتور را به آرامی افزایش میدهد تا فشار به نقطه دلخواه برسد و به محض رسیدن فشار به نقطه دلخواه دور را ثابت نگه میدارد و اگر به هر دلیلی (مثلاً به دلیل بسته شدن شیر مصرف کننده ها) فشار خط بالا رود دور موتور توسط اینورتر کاهش میابد تا جایی که دیگر نیازی به کارکرد پمپ نباشد که در اینصورت پمپ کلاً خاموش میگردد و به محض کاهش فشار دوباره سیکل بالا تکرار میگردد.

روش اجرای کار بصورت عملی :

الف - اجرای کابل کشی بخش قدرت



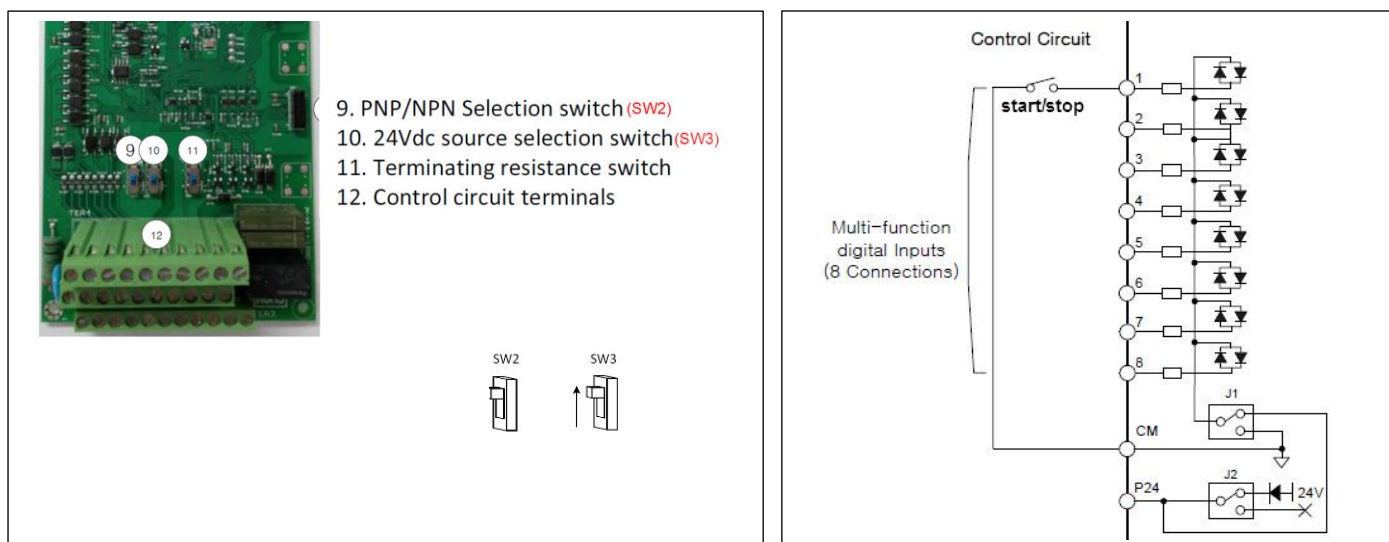
ب - تعریف پارامترهای موتور به اینورتر

ردیف	گروه	زیر گروه	زیر شاخه	مقدار	توضیح
برگرداندن مقدار کلیه پارامترها به مقدار اولیه کارخانه					
۱	Parameters	97 (System)	97.01 (Initialization Mode)	1	برگرداندن مقدار کلیه پارامترها به مقدار اولیه کارخانه
وارد کردن مشخصات موتور به اینورتر					
۲	Parameters	99 (Motor Data)	99.01 (Motor Type)	2.2L	توان نامی موتور
۳	Parameters	99 (Motor Data)	99.02 (Motor Rated Voltage)	380V	ولتاژ نامی موتور
۴	Parameters	99 (Motor Data)	99.03 (Motor Rated frequency)	50HZ	فرکانس نامی موتور
۵	Parameters	99 (Motor Data)	99.07 (Motor Pole Setting)	4	تعداد قطبهای موتور
توجه : قبل از انجام مرحله ۶ بایستی شفت موتور از بار جدا گردد					
۶	Parameters	99 (Motor Data)	99.08 (Auto Tuning)	1	انجام پروسه Auto Tuning
بعد از اجرای مرحله ۶ اینورتر شروع به Tuning کردن دستگاه مینماید و این کار چند لحظه به طول می انجامد . لطفا شکایا باشید.					
۷	Parameters	99 (Motor Data)	99.09 (Motor data Selection)	1	تایید پارامترهای Auto Tuning

ج - تنظیم زمان شتاب گیری Acc و زمان توقف موتور Dec :

ردیف	گروه	زیر گروه	زیر شاخه	مقدار	توضیح
۱	Parameters	23 (Acceleration/Deceleration)	23.03 (Ramp Set Selection)	0	انتخاب تایمر ۱ بعنوان زمان شتابگیری و توقف موتور
۲	Parameters	23 (Acceleration/Deceleration)	23.04 (Acceleration Time)	10	زمان شتابگیری ۱۰ ثانیه
۳	Parameters	23 (Acceleration/Deceleration)	23.05 (Deceleration Time)	15	زمان توقف موتور ۱۵ ثانیه

د - اجرای سیم کشی بخش فرمان و تنظیمات لازم



د - تنظیمات خاص مربوط به نحوه روشن و خاموش کردن موتور (1wire)

راه اندازی موتور با مد 1 Wire از محل ۱ : (0 = 20.01 راه اندازی از موقعیت ۱ و 1 = 20.01 راه اندازی از موقعیت ۲)

با انتخاب عدد 1 برای پارامتر 20.02 نحوه START / STOP / DIRECTION موتور بصورت 1 Wire و وابسته به مقدار پارامتر 20.03 با فرمت ذیل خواهد بود .

20.03	Command
ON	Start
OFF	Stop

20.03 = 0. Not Selected (همیشه مقدارش 0 خواهد)

1. Selected (همیشه مقدارش 1 خواهد)

2. DI1 (Digital Input1)

3. DI2

4. DI3

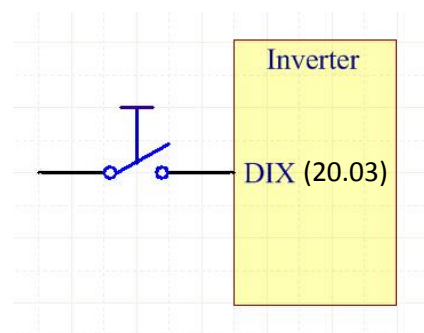
5. DI4

6. DI5

7. DI6

8. DI7

9. DI8



در این حالت با وصل شدن کلید موتور روشن و با قطع شدن

کلید موتور خاموش می گردد

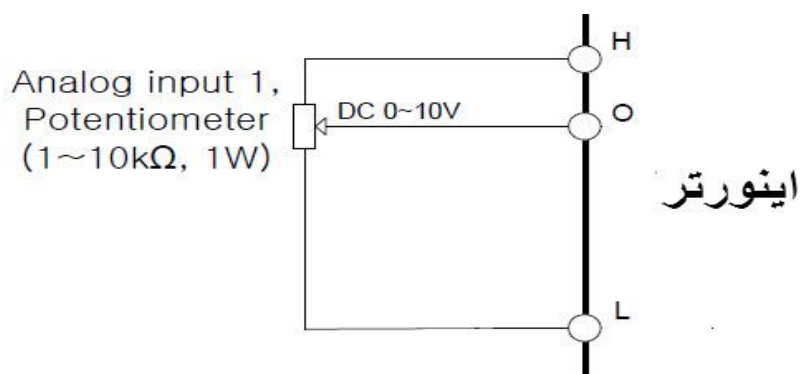
توجه : مقادیر 0 , 1 به این معنی است که میتوان این پارامتر را بصورت ۱ و یا ۰ گذاشت .

کلید ON/OFF موتور را با ورودی دیجیتال DI1 وصل میکنیم (پس فانکشن 20.03 = 1 قرار میدهم)

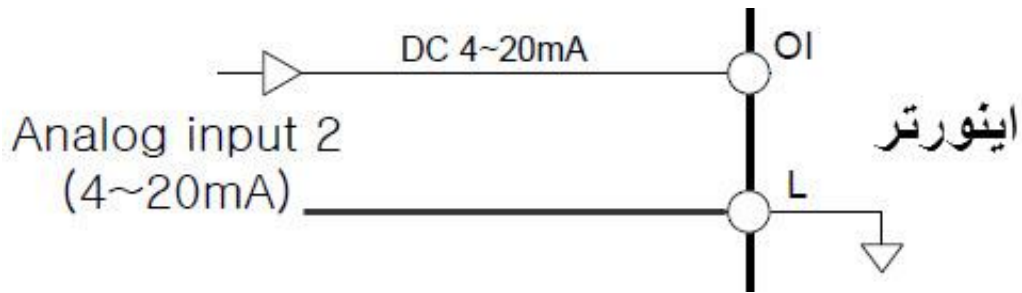
توجه : در این مد جهت چرخش موتور وابسته به پارامتر 20.13 بصورت ذیل خواهد بود

20.13	Command
0	Forward
1	Reverse

ه - وصل کردن پتانسیومتر (جهت تنظیم فشار دلخواه) به ورودی آنالوگ ولتاژی اینورتر



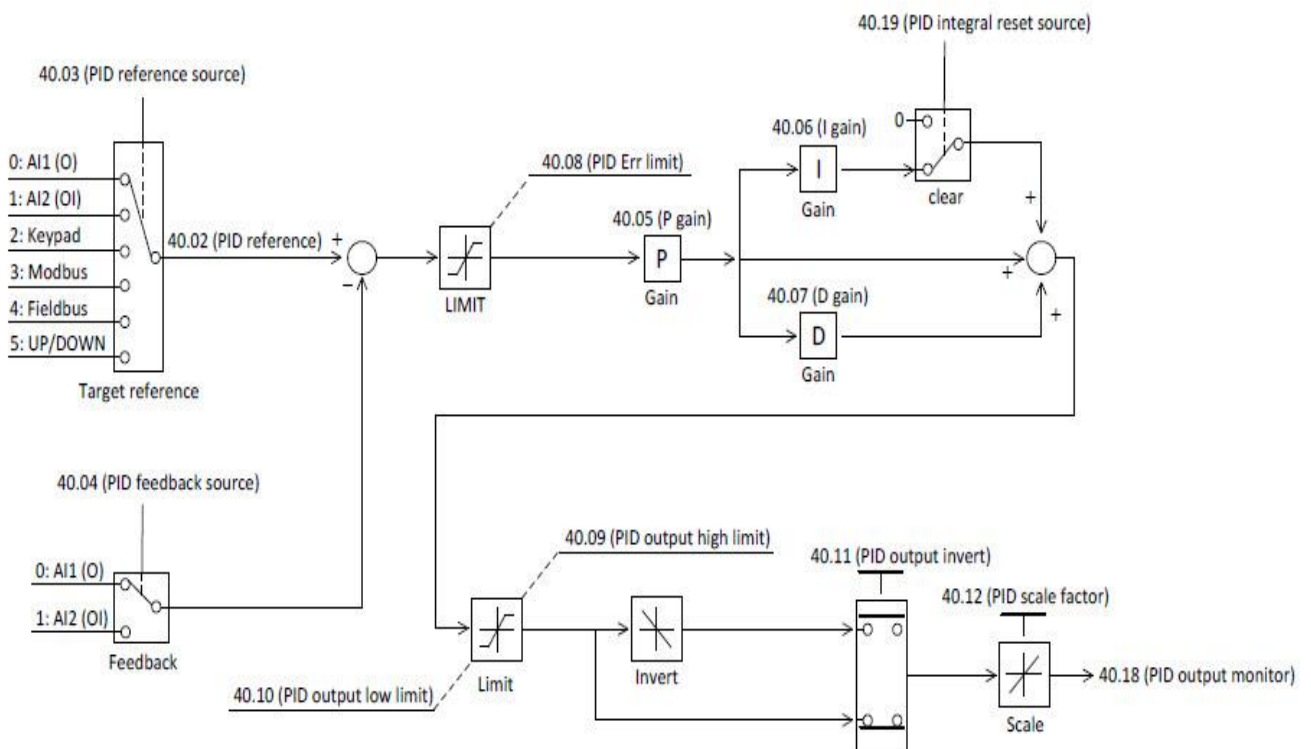
و - وصل کردن خروجی سنسور فشار (4-20ma) به ورودی آنالوگ جریانی اینورتر



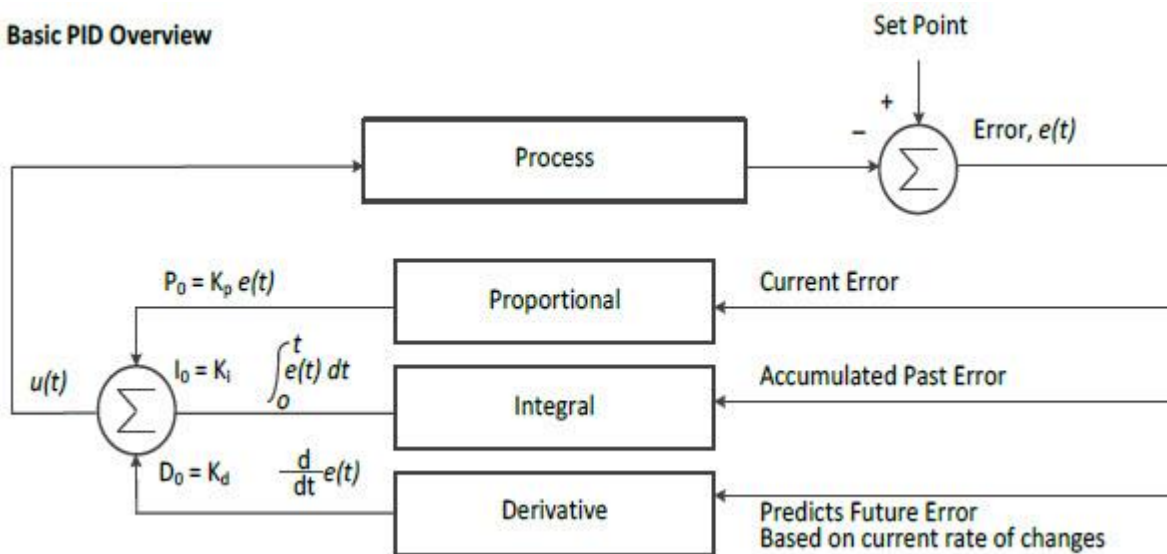
ز - در این مرحله کار سخت افزاری به اتمام رسیده و بایستی تنظیمات مربوط به فانکشنهای PID بصورت زیر انجام پذیرد

تنظیم پارامترهای مربوط به PID بصورت دیاگرام ذیل انجام میپذیرد

PID Control Diagram



Basic PID Overview



در ابتدای کار بایستی فانکشنهای مربوط به PID فعال گردند که این کار توسط فانکشن زیر انجام می پذیرد

- 40.01 PID function select

0: Disable ----- Initial value

1: Enable

مرحله بعدی انتخاب محلی برای تنظیم فشار دلخواه میباشد که در این مثال ما ورودی آنالوگ ولتاژی اینورتر را انتخاب

کرده ایم پس $0 = 40.03$ خواهد بود .

- 40.03 PID reference source

0: AI1 (O)

1: AI2 (OI)

2: Keypad ----- Initial value (40.02)

3: Modbus

4: Fieldbus

5: UP/DOWN

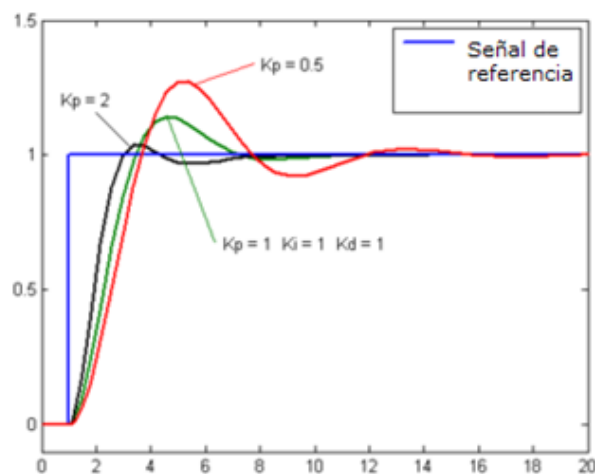
مرحله بعدی تعریف محل وصل شدن سنسور فشار میباشد که در این مثال ورودی آنالوگ جریانی اینورتر به عنوان محل خواندن فشار خط تعریف گردیده است .

- 40.04 PID feedback source
0: AI1 (O)
1: AI2 (OI) ----- Initial value

مرحله بعد تعریف مقادیر PID میباشد .

تعریف مقدار P :

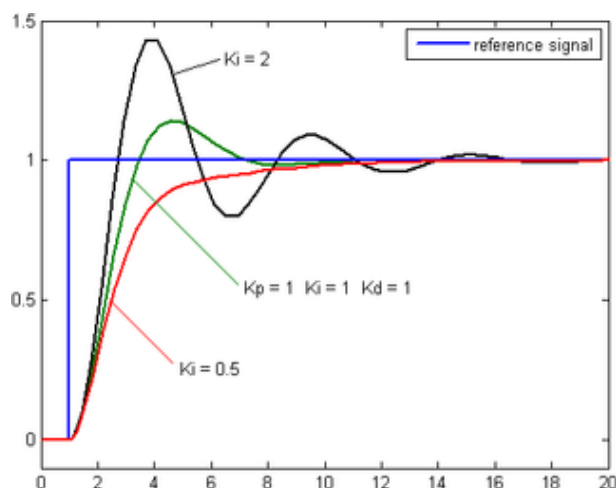
- 40.05 PID P gain
Range: 0.1 ~ 1000 % in 0.1 %
Initial value: 100.0 %



طبق گراف نمونه بالا هر چه مقدار P بیشتر باشد سرعت پاسخگویی سیستم بیشتر خواهد بود ولی در بعضی مواقع مقادیر بالاتر باعث به نوسان افتادن سیستم میگردد.

تعریف مقدار I :

- 40.06 PID I gain
Range: 0.0 ~ 3600 Sec in 0.1 Sec
Initial value: 1.0 Sec



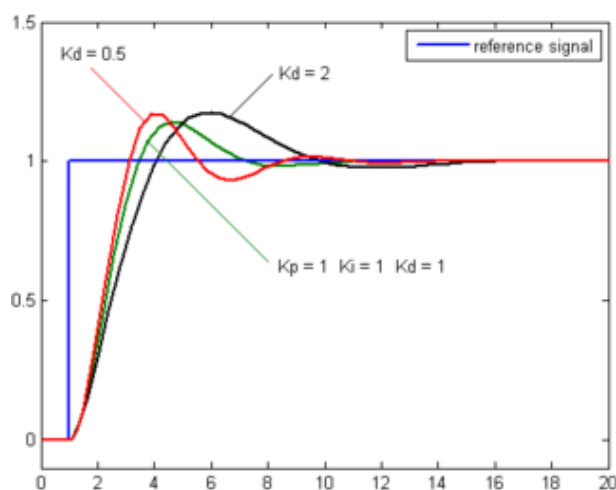
طبق گراف نمونه بالا هر چه مقدار I کمتر باشد سرعت پاسخگویی سیستم بیشتر خواهد بود ولی در بعضی مواقع مقادیر پایینتر باعث به نوسان افتادن سیستم میگردد.

تعریف مقدار D :

- 40.07 PID D gain

Range: 0.0 ~ 10.00 Sec in 0.01 Sec

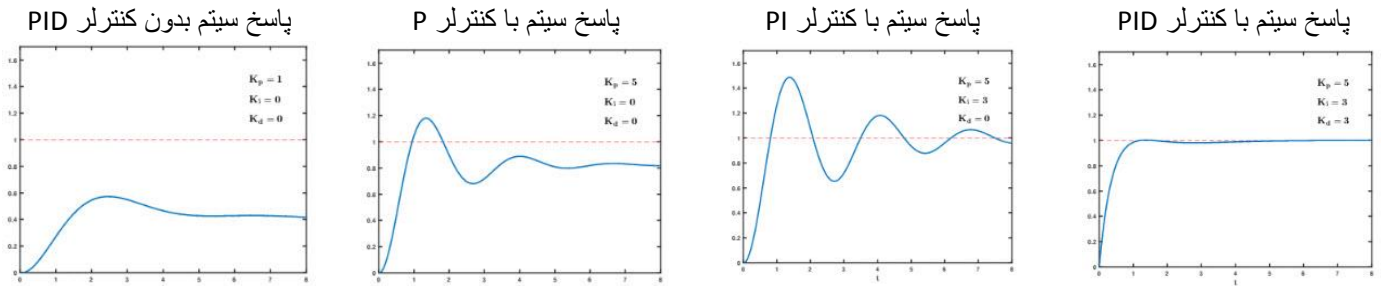
Initial value: 0.0 Sec



طبق گراف نمونه بالا هر چه مقدار D بیشتر باشد سرعت پاسخگویی سیستم بیشتر خواهد بود ولی در بعضی مواقع مقادیر بالاتر باعث به نوسان افتادن سیستم میگردد.

روش کارکنترلر PID به اینصورت میباشد که :

ابتدا کنترل کننده P وارد عمل شده و عملکرد سیستم را بهبود می بخشد در این حالت ما خطای ماندگار خواهیم داشت ولی توسط کنترل کننده P به حداقل میرسد ولی به صفر نخواهد رسید. سپس کنترل کننده I وارد عمل شده و خطای ماندگار را صفر میکند ولی در این حالت تعداد زیادی OVERSHOOT , UNDERSHOOT به سیستم اضافه خواهد گردید که نامناسب میباشد. به همین دلیل کنترل کننده D وارد عمل شده و این نوسانات ناخواسته را حذف میکند.

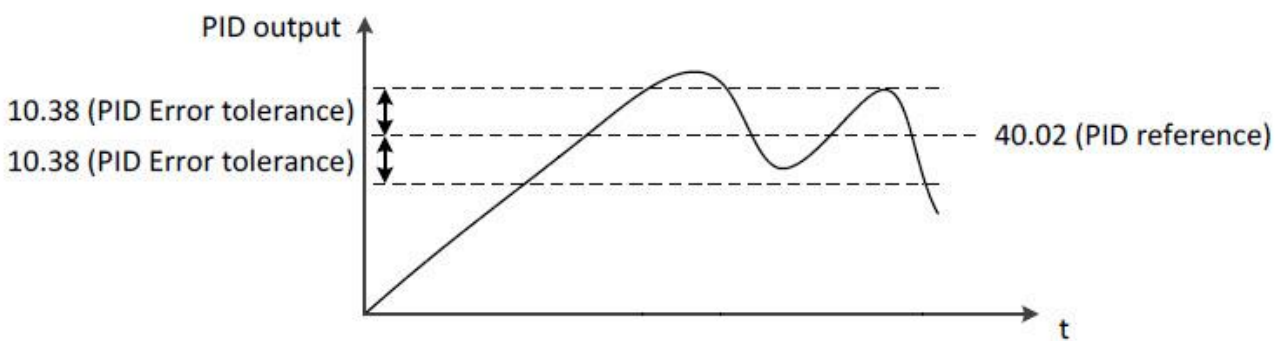


تنظیم تلرانس خطای قابل قبول کنترلر PID :

40.08 PID Err limit

Range: 0.0 ~ 100.0 % in 0.1 %

Initial value: 100.0 %



مرحله بعد تنظیم حد ماکزیمم خروجی کنترلر میباشد. توسط این پارامتر میتوان حداکثر فشار خروجی پمپ را تنظیم نمود که اگر به هر دلیلی مقدار خروجی بخواند بیش از حد بالا برود توسط این پارامتر محدود شده و از این مقدار بیشتر نگردد. در این مثال مقادیر پیش فرض قابل قبول میباشد.

- **40.09 PID output high limit**

Range: -100.0 ~ 100.0 % in 0.1 %

Initial value: 100.0 %

- **40.10 PID output low limit**

0: Disable the low limit

Range: -100.0 ~ 100.0

Initial value: 0.0 %

هرگاه به هر دلیلی بخوانیم خروجی کنترلر بصورت معکوس عمل کنه پارامتر پایین را باید تنظیم نماییم (در این مثال ما کاری با این پارامتر نداریم)

- **40.11 PID output invert**

0: Disable ----- Initial value

1: Enable

هرگاه بخوانیم ورودی آنالوگ ولوم تنظیمی با آنالوگ ورودی از سنسور نسبت به همدیگر ضریبی غیر از ۱ باشد از این پارامتر استفاده مینماییم. این مورد در جایی استفاده میگردد که مثلا فشار خروجی ما ۵ بار هستش و سنسور ما ۱۰ بار هستش که در این حالت نسبت ولوم ورودی به ورودی سنسور ۵۰ درصد خواهد بود.

- **40.12 PID scale factor**

Range: 0.1 ~ 1000 % in 0.1 %

Initial value: 100.0 %

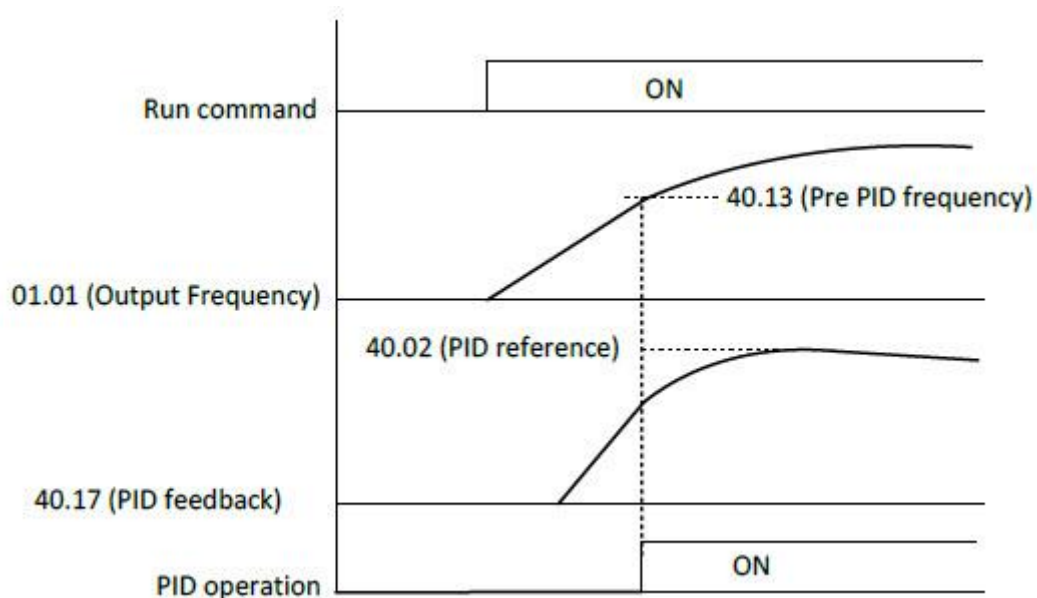
هرگاه بخواهیم کنترلر PID از یک فرکانسی به بالاتر عمل نماید و زیر این فرکانس عمل نکند و بعد از استارت اینورتر بدون توجه به کنترلر PID ابتدا تا این فرکانس بالا بیاید سپس از این فرکانس به بالاتر شروع بکار نماید از این پارامتر استفاده مینماییم . (در این مثال ما کاری با این پارامتر نداریم)

- 40.13 Pre PID frequency

0: Disable Pre PID function

Range: 0.00 ~ 400.0 Hz in 0.01 Hz

Initial value: 0.00 Hz

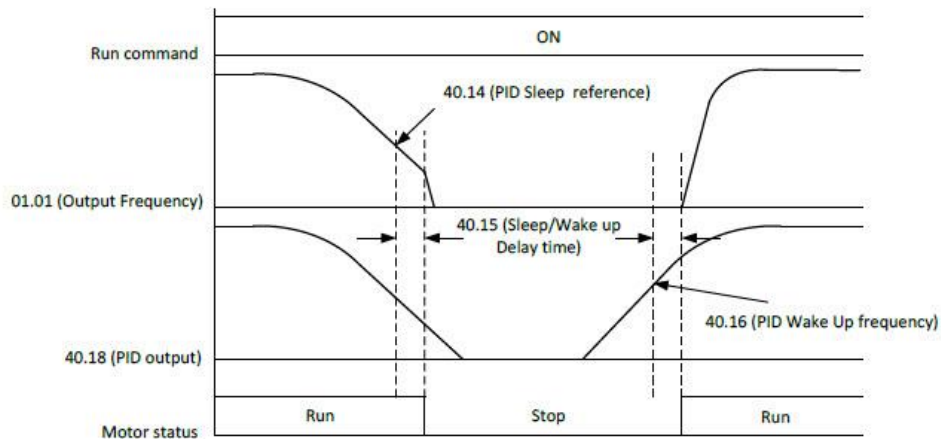


جهت صرفه جویی در مصرف برق و افزایش عمر کارکرد سیستم میتوان کنترلر را طوری تنظیم نمود که وقتی کنترلر دور موتور را به حدی کاهش داد که به فرکانس مد نظر ما رسید موتور خاموش شده و در صورت درخواست مجدد پروسه به افزایش دور موتور . موتور شروع بکار نماید. جهت این موضوع از پارامترهای صفحه بعد استفاده مینماییم.

- 40.14 PID sleep frequency

Range: 0.00 ~ 400.0 Hz in 0.01 Hz

Initial value: 0.00 Hz



طبق گراف بالا پارمتر زیر تنظیم میگردد

- 40.15 PID sleep/wake delay time

Range: 0.0 ~ 30.0 Sec in 0.1 Sec

Initial value: 0.0 Sec

طبق گراف بالا پارمتر زیر تنظیم میگردد

- 40.16 PID wake frequency

Range: '40.14' ~ 400.0 Hz in 0.01 Hz

Initial value: 0.00 Hz

اگر بخواهیم به هر دلیلی کنترلر A را از سیستم به هر دلیلی توسط سخت افزار حذف کنیم از پارامتر ذیل استفاده میکنیم

- **40.19 PID integral reset source**

0: Not selected ----- Initial value

1: Selected

2: DI1

3: DI2

4: DI3

5: DI4

6: DI5

7: DI6

8: DI7

9: DI8

هرگاه به هر دلیلی بخواهیم کنترلر PID را از طریق سخت افزار از کار بیاندازیم از پارامتر زیر استفاده میکنیم

- **40.20 PID disable source**

0: Not selected ----- Initial value

1: Selected

2: DI1

3: DI2

4: DI3

5: DI4

6: DI5

7: DI6

8: DI7

9: DI8

کنترل اینورترهای

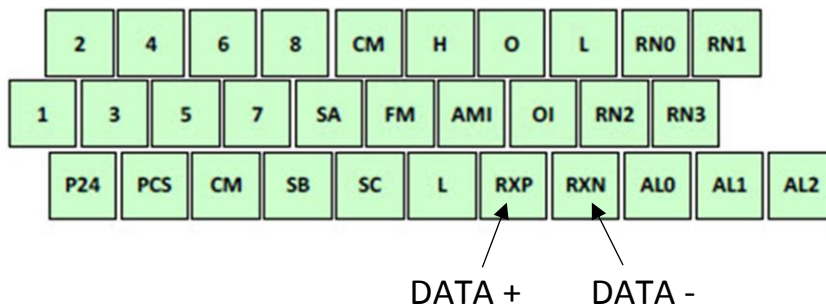
ADT

از طریق شبکه

مدباس

یکی از روشهای ارتباط و کنترل اینورترهای ADT استفاده از پروتکل MODBUS میباشد که در زیر به توضیح و نحوه کار با آن میپردازیم.

با توجه به اینکه این پروتکل در اینورترهای ADT از طریق پورت سخت افزاری RS485 انجام میپذیرد لذا پینهای ارتباطی توسط این پروتکل به اینورتر بصورت زیر میباشد.



تنظیم شناسه ID اینورتر :

- 50.01 Modbus node ID

Range: 1 ~ 32 in 1

Initial value: 1

تنظیم نرخ تبادل دیتای اینورتر Baud rate :

- 50.02 Modbus baud rate

1: 2,400 bps

2: 4,800 bps

3: 9,600 bps ----- Initial value

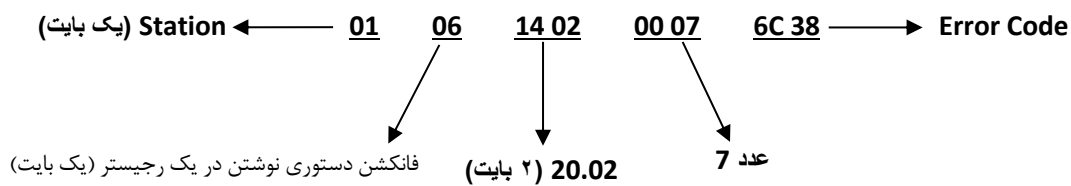
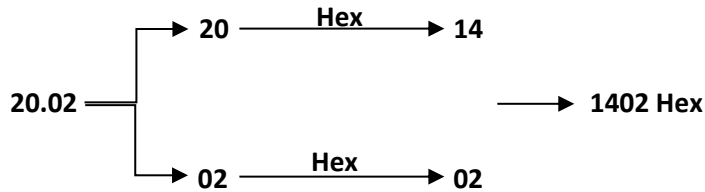
4: 19,200 bps

دیگر تنظیمات پورت (این تنظیمات ثابت میباشند و قابل تغییر نیستند) :

Item	Description	Remark
Interface	RS485	
Communication method	Half duplex	
Communication speed	9600	Fixing
Communication code	Binary code	
Data bits	8	Fixing
Parity	No.	Fixing
Stop bit	1	Fixing
Starting method	External request	VFD is only slave part.
Wait time	10~1000ms	
Connection type	1 : N (Max32)	
Error check	Frame / CRC / CMD / MAXREQ / parameter	Communication number is selected at '50.01'

تنظیم محل کنترل اینورتر از طریق مدباس :

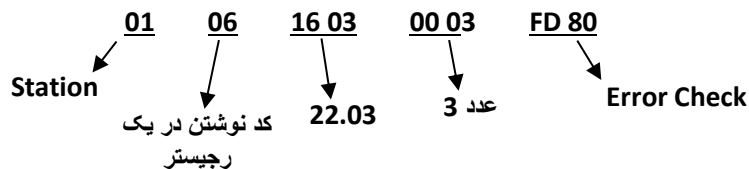
جهت کنترل اینورتر از طریق مدباس ابتدا بایستی ، پارامتر $20.02=7$ قرار دهیم . این کار هم از طریق کی پد و هم از طریق شبکه مدباس امکان پذیر میباشد که در اینجا ما از طریق شبکه و توسط فرم زیر این کار را انجام میدهیم .



تنظیم فرکانس خروجی اینورتر توسط مدباس :

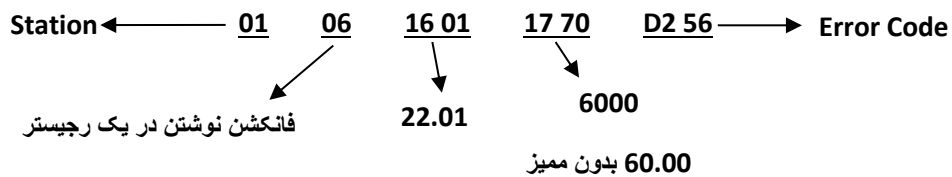
جهت تنظیم فرکانس خروجی اینورتر توسط مدباس بایستی از طریق شبکه ، اقدامات زیر را انجام دهیم

الف) پارامتر $22.03=3$ قرار میدهیم . این کار هم از طریق کی پد و هم از طریق شبکه مدباس امکان پذیر میباشد که در اینجا ما از طریق شبکه و توسط فرم زیر این کار را انجام میدهیم .

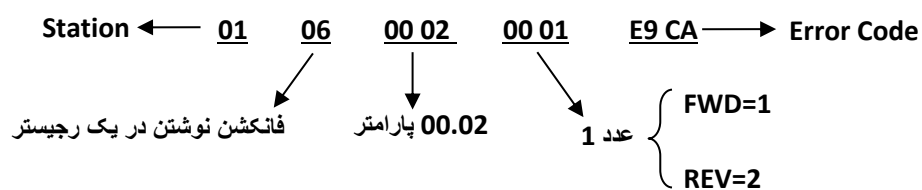


ب) مقدار فرکانس دلخواه را توسط شبکه و به شکل فرم زیر در پارامتر 22.01 قرار دهید

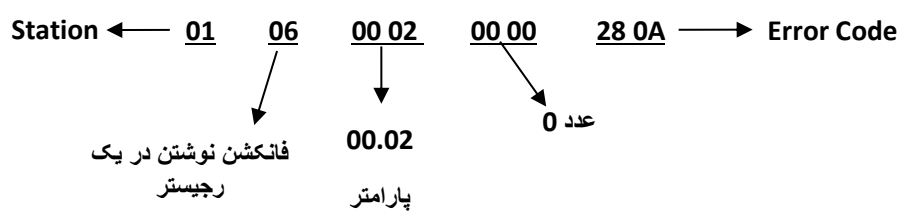
مثال : نوشتن مقدار فرکانس 60.00 HZ در پارامتر 22.01



فرمان RUN از طریق مدباس (00.02=1)



فرمان STOP از طریق مدباس (00.02=0)



جهت مطالعه :

مزایای استفاده از اینورترهای ADT

آیا می دانید موتورهای الکتریکی مصرف کننده ی توان راکتیو می باشند و شما بایستی جهت کاهش هزینه بار راکتیو از بانک های خازنی استفاده نمایید و تأمین بانک خازنی یعنی هزینه اضافه تر؟ ولی در صورت استفاده از اینورترهای ADT دیگر نیاز به این کار نخواهد بود.



آیا می دانید اگر موتور قرار باشد موقع راه اندازی جریانی بیش از جریان نامی خود بکشد شما بایستی از تجهیزات الکتریکی (کابل، فیوز، کنتاکتور و) با آمپر بالاتر استفاده نمایید و این یعنی تحمیل هزینه بیشتر؟ ولی در صورت استفاده از اینورترهای ADT دیگر نیاز به این کار نخواهد بود.



آیا می دانید موتورهای الکتریکی موقع شروع بکار حدود ۵ الی ۷ برابر جریان نامی خود را از شبکه می کشند و در اینصورت ظرفیت آمپر کنتور شما بایستی بیشتر از مقدار مصرفی واقعی شما باشد و شما متحمل هزینه بیشتر خواهید شد؟ ولی در صورت استفاده از اینورترهای ADT این حالت اتفاق نخواهد افتاد .



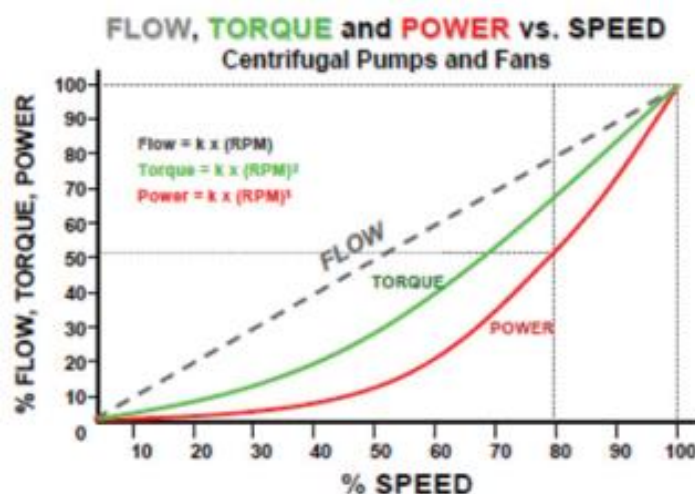
آیا می دانید جهت کنترل و راه اندازی موتورهای الکتریکی نیاز به مدارات کنترلی و حفاظتی خاص آن موتور را دارید و این یعنی هزینه؟ ولی در صورت استفاده از اینورترهای ADT دیگر نیاز به این کار نخواهد بود.



آیا می دانید اگر موتورهای الکتریکی بدون کنترل دور بصورت لحظه ای راه اندازی شوند چه شوکی به تجهیزات مکانیکی واسط (کوپلینگ ها و بلبرینگ ها و تسمه ها و...) وارد میگردد و این یعنی کاهش عمر تجهیزات و افزایش هزینه نگهداری تجهیزات؟ ولی در صورت استفاده از اینورترهای ADT چون موتور به آرامی شروع بکار خواهد کرد دیگر این صدمات پیش نخواهد آمد .



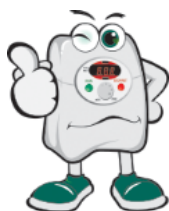
آیا می دانید با کاهش ۲۰ درصد از دور موتور الکتریکی ۵۰ درصد از توان مصرفی موتور براساس منحنی ذیل کاسته شده و این یعنی کاهش هزینه برق؟ و شما توسط اینورترهای ADT میتونید دور موتور را کنترل نمایید .



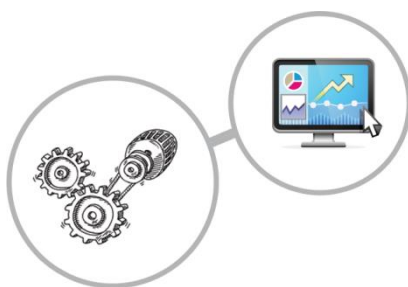
آیا می دانید تجهیزات کنترلی و حفاظتی معمول دارای دقت کافی نمی باشند و احتمال آسیب موتور وجود دارد؟ در حالی که اینورترهای ADT با دقت بسیار بالایی موتور را کنترل مینمایند .



آیا می دانید به وسیله اینورترهای ADT می توانید موتورهای سه فاز را با برق تکفاز راه اندازی نمایید؟



آیا می دانید با استفاده از اینورترهای ADT می توانید ساعت کارکرد و کلیه اتفاقات مربوط به موتور را ثبت نموده و موتور را از طریق شبکه مانیتور و کنترل نمایید؟



جهت مطالعه

بحث انرژی از دو دیدگاه اقتصادی و زیست محیطی حائز اهمیت است. بهینه سازی مصرف انرژی به این معنی است که بتوان با استفاده از تجهیزات و یا مدیریت بهتر همان کار را با مصرف انرژی کمتر انجام بدهیم.

صرفه جوئی انرژی می تواند با استفاده از تجهیزات بهتر نظیر: عایق بندی مطلوب، افزایش راندمان سیستمهای حرارتی، و بازیابی تلفات حرارتی بدست آید از طرف دیگر اعمال مدیریت انرژی، بمنظور درک سیستمهای موجود و طریقه استفاده از آنها، میتواند در کاهش مصرف انرژی نقش مهمی داشته باشد. در سیاست گذاری انرژی باید سازمانها رویکرد سیستمی داشته باشند. برای مثال در بهینه سازی مصرف انرژی الکتریکی هدف تنها کاهش هزینه های انرژی یک یا چند الکتروموتور مشخص نیست، بلکه باید آثار اقدامات مورد نظر روی سایر سیستمها نیز بدقت مورد توجه قرار گیرد. در یک بنگاه اقتصادی صرفه جوئی انرژی میتواند موجب برتری رقابتی بنگاه گردد.

در اغلب بخشهای صنعتی انرژی الکتریکی مهمترین منبع انرژی صنعت بشمار می رود. از آنجا که موتورهای الکتریکی، مصرف کننده اصلی انرژی الکتریکی در کارخانجات صنعتی میباشد. لذا بهینه سازی مصرف انرژی در موتورهای الکتریکی از اهمیت ویژه ای برخوردار خواهد بود.



بهینه سازی مصرف انرژی در الکتروموتورهای صنعتی با استفاده از کنترل کننده های دورموتوربیش از 65% انرژی الکتریکی، در صنایع، در موتورهای الکتریکی مصرف می شود. فن ها، پمپ ها، و کمپرسورها، بارهای اصلی موتورهای الکتریکی هستند.

می توان اقدامات مختلفی برای صرفه جوئی انرژی الکتریکی در الکتروموتورهای صنعتی بعمل آورد.

در حالت کلی این اقدامات به دو دسته تقسیم می شود:

1- اقدامات مربوط به طراحی موتور

2- اقدامات مربوط به بهره برداری از موتورها.

تولید کنندگان موتور اینک موفقیت های خوبی در زمینه طراحی و ساخت موتورهای با راندمان بالا بدست آورده اند. هر چند که قیمت این موتورها بالاتر است، ولی محاسبات ساده ای نشان می دهد که استفاده از این موتورها بسیار اقتصادی تر از انواع قدیمی ترشان است.

اقدامات مربوط به بهره برداری از موتورها را نیز می توان به دو دسته تقسیم نمود:

الف - اقدامات روی موتور، نظیر تهویه، روغن کاری، و بارگذاری

فن ها و پمپ ها عمده ترین بارهای موتورهای الکتریکی هستند. این ها از ادواتی نظیر دمپرها و یا شیرهای خفه کن برای تنظیم دبی استفاده میکنند. اما این روش ها انرژی را تلف می کنند.

عملکرد این تجهیزات را می توان به راننده اتومبیلی تشبیه نمود که برای کاهش سرعت، در حالی که پدال گاز را تا آخر فشرده است، از پدال ترمز استفاده می کند.

ب - استفاده از اینورترها

انواع روش های کنترل جریان فلو در فنها و پمپ ها :

ابتدا انواع روش های کنترلی در پمپ ها و فن های سانترفوز را مورد بررسی قرار مدهیم سپس برتری کنترل کننده الکترونیکی را نسبت دیگر

کنترل کننده های مکانیکی مورد ارزیابی قرار میگیرد

انواع روش های کنترل جریان فلو در پمپ های سانترفوز

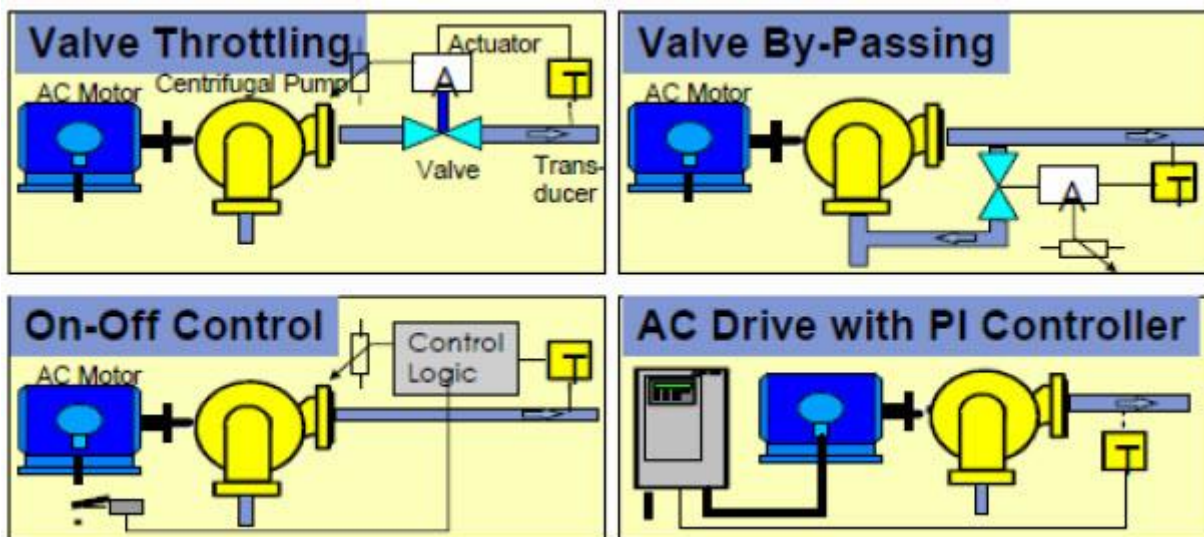
1-کنترل با شیر دستی

2-کنترل بایپاس

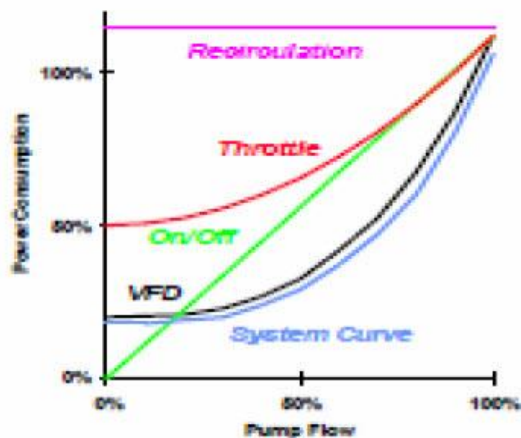
3-کنترل روشن و خاموش

4-کنترل کننده دور الکترونیکی

روشهای مختلف کنترل فشار سیال را بصورت شکل زیر میتوان انجام داد :



شکل زیر مقایسه مصرف انرژی در روش های مختلف کنترل جریان سیال در پمپ را نشان میدهد



انواع روش های کنترل جریان هوا در فن های سانترفوز

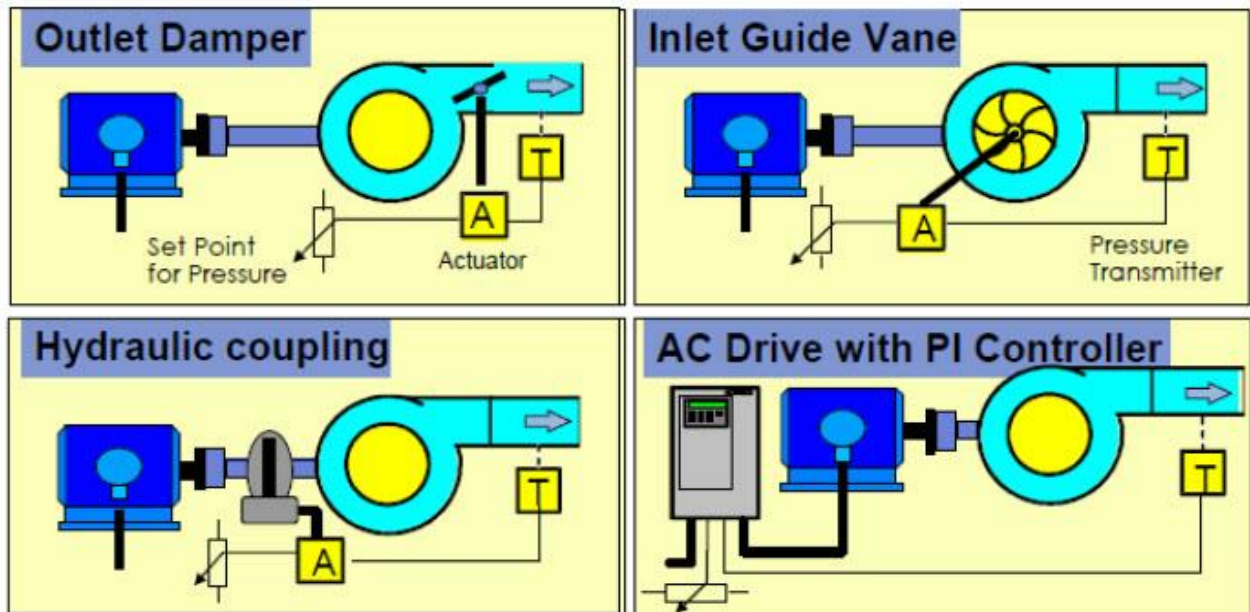
1- کنترل دمپر خروجی

2- کنترل پروانه فن

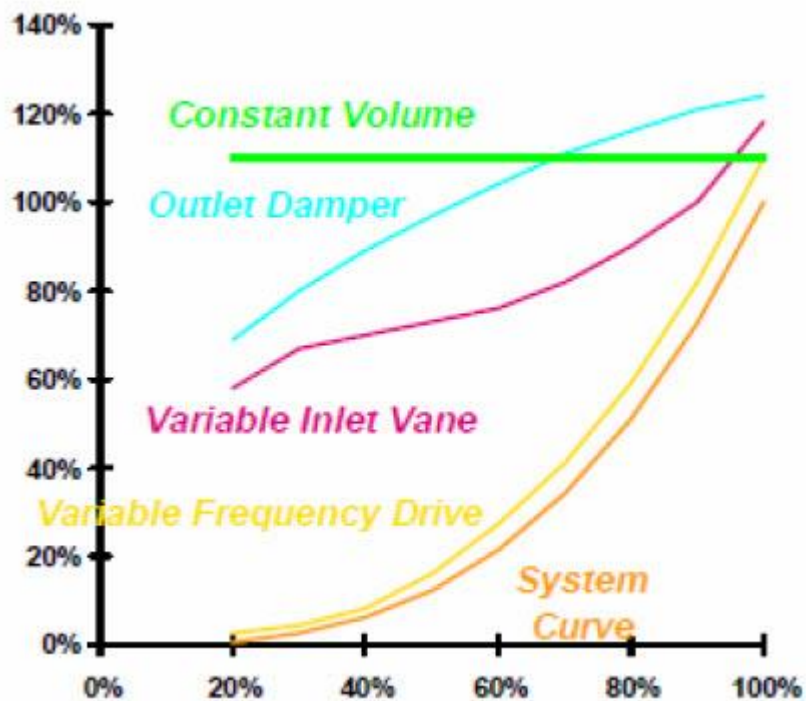
3- کنترل هیدرو لیکی

4- کنترل الکترونیکی

روشهای مختلف کنترل فلوی سیال :



منحنی زیر مقایسه مصرف انرژی در روش های مختلف کنترل جریان هوا را نشان میدهد

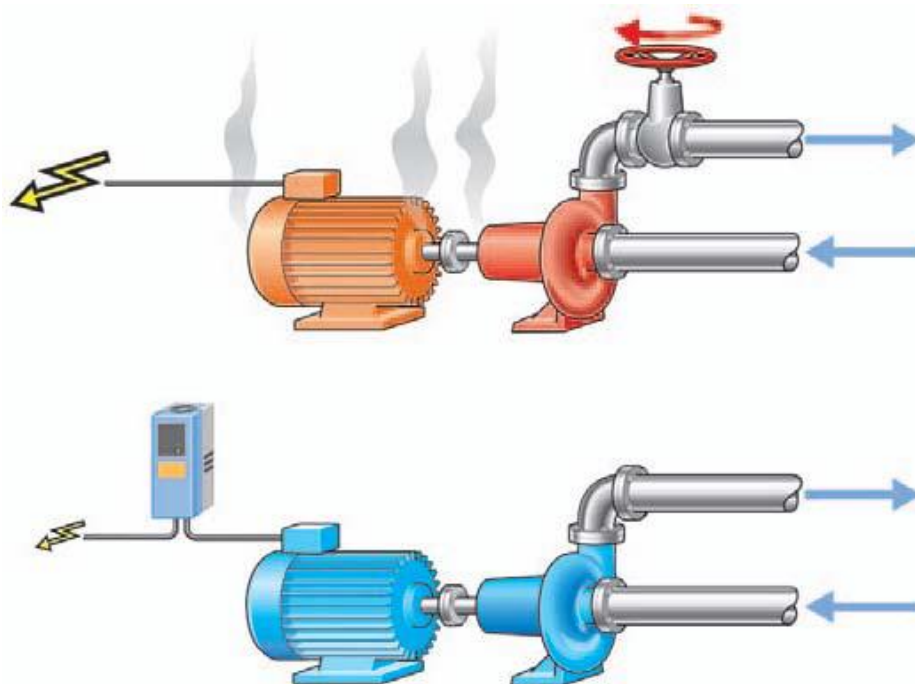


در این بخش به تاثیر کنترل کننده های دور در کاهش مصرف انرژی پرداخته میشود

کاهش مصرف برق مصرفی با استفاده از اینورترهای ADT

میتوان جریان سیالات در پمپ ها را با اعمال تغییر دور موتور ، کنترل نمود .امروزه این روش بدلیل انعطاف پذیری و صرفه جوئی اقتصادی قابل توجه جایگزین روشهای سنتی متکی بر تنظیم جریان سیال با استفاده از شیرهای تنظیم کننده مکانیکی و دمپرها میشود .در شکل زیر تفاوت دو روش در میزان مصرف انرژی نشان داده شده است .

شکل زیر کنترل جریان فلو در پمپ را با استفاده از شیر دستی و کنترل دور الکترونیکی را نشان میدهد



قوانین افینیتی در کاربردهای پمپ و فن

قوانین افینیتی در کاربردهای پمپ و فن های سانتریفوژ پایه نظری صرفه جوئی انرژی با استفاده از درایو هستند .بر طبق این

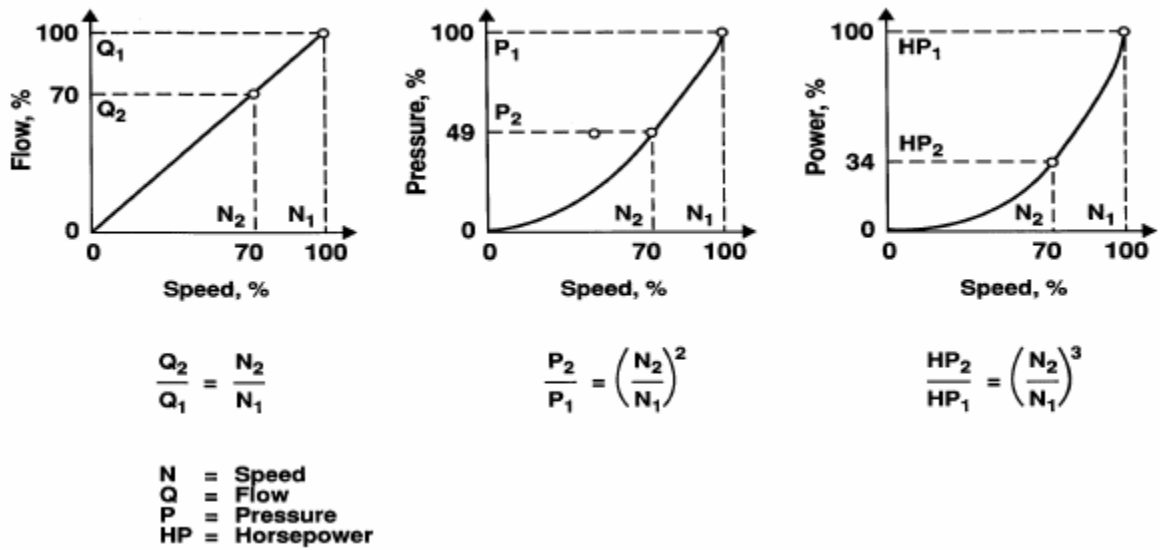
قوانین و در یک پمپ یا فن سانتریفوژ، روابط زیر حاکم است:

N : سرعت

Q : فلو یا حجم

H : هد یا فشار

رابطه زیرتغییرات فشار و فلو یا حجم و توان ورودی با تغییرات سرعت موتور را نشان میدهد



مثال از محاسبات صرفه جوئی انرژی در فن

برای روشن شدن تاثیر استفاده از درایو در کاربرد فن به تشریح یک مثال میپردازیم. نخست مجددا اشاره میکنیم به قوانین حاکم بر فن که موسوم به قوانین افینیتی میباشد:

$$\text{Eq. 1: } (N_1 / N_2) = Q_1 / Q_2$$

$$\text{Eq. 2: } (N_1 / N_2)^2 = P_1 / P_2$$

$$\text{Eq. 3: } (N_1 / N_2)^2 = T_1 / T_2$$

$$\text{Eq. 4: } (N_1 / N_2)^3 = HP_1 / HP_2$$

در معادلات فوق

N : سرعت چرخش پمپ

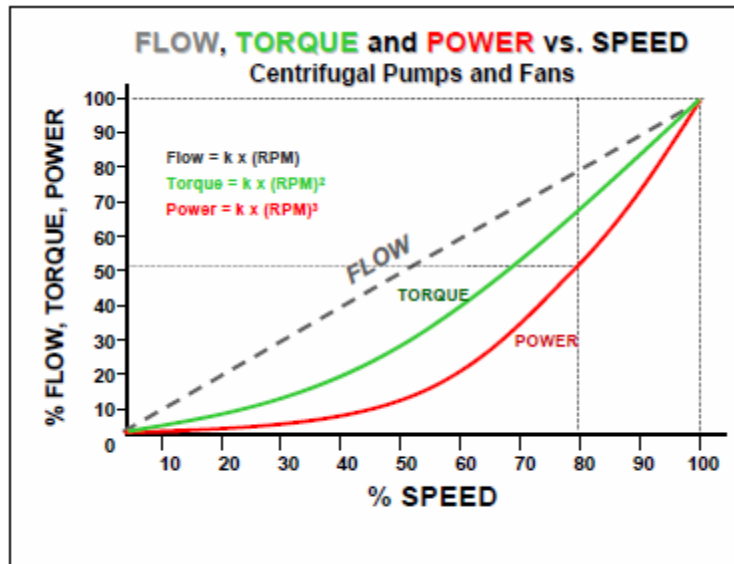
Q : فلو

T : گشتاور

HP : توان مصرفی موتور

P : فشار

در شکل زیر چنانچه سرعت پمپ 50 درصد کاهش یابد در آن صورت با استفاده از کنترل کننده دور و بر اساس قانون افینیتی توان مصرفی حدود 50 درصد کاهش مییابد و اگر سرعت 50 درصد کاهش یابد توان مصرفی 12,5 درصد خواهد شد .



($0.8 \times 0.8 \times 0.8 = .512$, or 51.2% power consumed)
 ($0.5 \times 0.5 \times 0.5 = .125$, or 12.5% power consumed)

شکل زیر مقایسه صرفه جویی انرژی در پمپ ها و فن ها را با استفاده از کنترل دمپر و ولو و اینورتر را نشان میدهد

